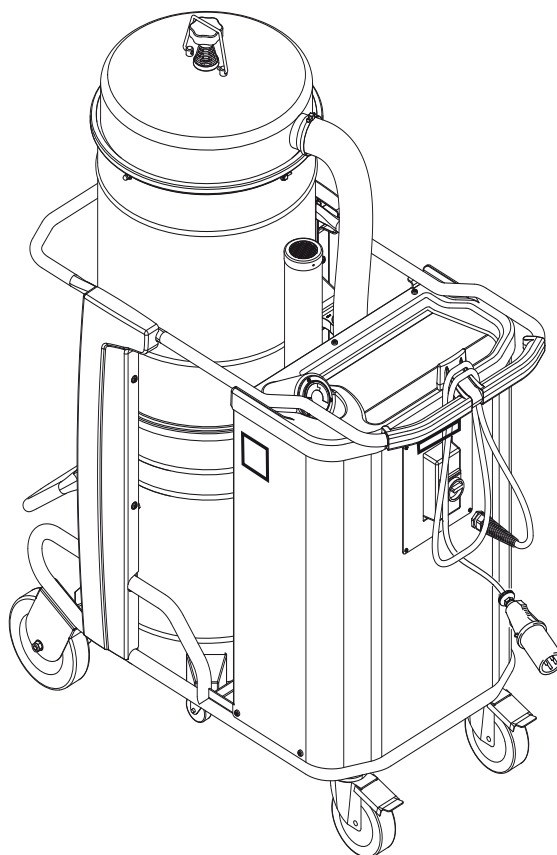
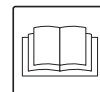




C354-Z-SK-PL-H
EDITION 01/2015



PŘÍRUČKA S POKYNY

PRÍRUČKA PRE POUŽITIE

INSTRUKCJA OBSŁUGI

KEZELÉSI UTASÍTÁS

T22 - T40 - T40W

E-VAC 3000 - T63NJ



INDUSTRIAL
VACUUM SOLUTIONS



Nilfisk

trusted since 1906

Obsah

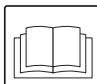
Návod k použití	2
Bezpečnost operátora	2
Obecné informace o používání vysavače	2
Správné používání	2
Nesprávné použití	2
Emise prachu do prostředí	3
Všeobecná doporučení	3
Prohlášení o souladu CE	3
Popis vysavače	4
Součástky a štítky vysavače	4
Volitelné sady	4
Příslušenství	4
Balení a vybalení	4
Vybalování, posun, použití a uskladnění	4
Příprava na spuštění - zapojení do sítě	4
Prodlužovací kabely	5
Suché a mokré použití	5
Údržba a opravy	5
Technické parametry	6
Rozměry	6
Ovladače, ukazatele a spoje	7
Kontrola před spuštěním	7
Spouštění	7
Spouštění/zastavování vysavače	7
Natřásání primárního filtru	7
Pohotovostní zastavení	7
Vyprázdnění nádoby	7
Výměna a použití náklonu pro vysypávání	8
Výměna a použití jednoho plastového sáčku	8
Na konci čisticích prací	8
Údržba, čištění a dekontaminace	8
Demontáž a výměna primárního filtru	8
Výměna primárního filtru	9
Výměna filtru HEPA	9
Kontrola a čištění větráku na chlazení motoru	9
Kontrola těsnosti	9
Čištění a výměna oddělovače (pokud se dodává)	10
Likvidace vysavače	10
Schémata zapojení	10
Doporučené náhradní díly	11
Odstraňování závad	12

Návod k použití

Přečtěte si provozní pokyny a dodržujte důležitá bezpečnostní doporučení označená slovem **UPOZORNĚNÍ!**

Bezpečnost operátora

VAROVÁNÍ!

 **Před spuštěním vysavače je naprosto nezbytné přečíst si tyto provozní pokyny a mít je po ruce pro případnou potřebu. Vysavač mohou používat pouze osoby, které jsou seznámené s jeho funkcemi a byly výslovně určeny a vyškoleny k tomuto účelu. Před použitím vysavače musí být operátoři informováni a proškoleni o tom, jak vysavač pracuje a na jaké látky je jeho používání povoleno včetně bezpečného způsobu vyjmutí a likvidace vysátého materiálu.**

VAROVÁNÍ!

Použití vysavače osobami (včetně dětí) s omezenými tělesnými a duševními schopnostmi nebo těmi, komu chybí zkušenosti a znalosti, je přísně zakázáno, pokud nejsou pod dohledem osoby se zkušenostmi s používáním a bezpečnou manipulací se strojem. Děti je nutno mít pod dohledem, aby si nemohly se strojem hrát.

Obecné informace o používání vysavače

Vysavač používejte v souladu se řídí zákony, které jsou platné v zemi, kde je používán.

Kromě provozních pokynů a platných zákonů v zemi používání vysavače je třeba dodržovat i technické předpisy pro zajištění bezpečného a správného provozu (legislativa týkající se životního prostředí a bezpečnosti práce, tzn. Směrnice EU 89/391/EC a následné směrnice).

Neprovádějte žádnou operaci, která by mohla ohrozit bezpečnost lidí, majetku a životního prostředí. Dodržujte bezpečnostní rady a pokyny obsažené v této příručce.

Správné používání

Tento vysavač je vhodný pro komerční použití, v hotelích, školách, nemocnicích, podnicích, obchodech, kancelářích a apartmánových hotelích, k půjčování a pro ostatní účely kromě běžného domácího používání.

Tento vysavač byl navržen pro čištění a sběr pevných a kapalných nehořlavých materiálů v interiéru a exteriéru. **VAROVÁNÍ** - Tento vysavač je možno použít jen k vysávání suchých materiálů.

- Vždy zajistěte dostatek místa kolem vysavače, abyste snadno dosáhli na ovladače.

Vysavač byl určen na použití jen jedním operátorem. Tento vysavač tvoří automatizovaná vysávací jednotka s filtrem a nádobou pro sběr vysátého materiálu.

Nesprávné použití

VAROVÁNÍ!

Následující použití vysavače je přísně zakázáno:

- Venku v případě přeháněk a deště.
- Mimo jinou než vodorovnou plochu.
- Když není instalována filtrační jednotka.
- Když se vstup sání a/nebo hadice otočí k částem lidského těla.
- Když není instalován prachová sáček.
- Použití bez ochranných krytů a bezpečnostních systémů instalovaných výrobcem.
- Když jsou částečně nebo zcela zanesené ochlazovací otvory.
- Když je vysavač zakrytý plastem nebo textiliemi.
- Když je částečně nebo zcela zavřený vzduchový výdech.
- Když se používá v úzkých oblastech bez čerstvého vzduchu.
- Vysávání následujících materiálů:
 1. Hořící materiály (žhavý popel, uhlíky, zapálené cigarety, atd.).
 2. Obnažený plamen.
 3. Hořlavý plyn.
 4. Hořlavé kapaliny, agresivní paliva (benzín, rozpouštědla, kyseliny, zásadité roztoky, atd.).
 5. Výbušný prach/látky a/nebo částice s rizikem samovznícení (například hořčíkový nebo hliníkový prach, atd.).

DŮLEŽITÉ: Nezákonné používání není povoleno.

Emise prachu do prostředí

Indikativní hodnoty výkonnosti:

- normální verze (nevhodná pro vysávání nebezpečných prachů): zachytí nejméně 99,1% částic o rozměru $\geq 3\mu\text{m}$.

Všeobecná doporučení

VAROVÁNÍ!

Pokud dojde k náhlé situaci:

- ***prasknutí filtru***
- ***vypuknutí požáru***
- ***zkrat***
- ***blokování motoru***
- ***zásah elektrickým proudem***
- ***atd.***

Vypněte vysavač, odpojte jej ze sítě a požádejte o pomoc kvalifikovaný personál.

VAROVÁNÍ!

Vysavače nesmějí být používány nebo skladovány venku nebo na vlhkých místech.

Tyto vysavače není možno používat v korozivním prostředí.

VAROVÁNÍ!

Verze pro kapaliny.
Pokud z vysavače uniká pěna nebo kapalina, okamžitě jej vypněte, odpojte a požádejte o pomoc kvalifikovaný personál.

Prohlášení o souladu CE

Každý vysavač se dodává s prohlášením o souladu CE. Viz přetisk na obr. 21.

[POZNÁMKA]

Prohlášení o souladu je důležitý dokument a měl by se skladovat na bezpečném místě, aby jej bylo možno předložit orgánům.

Popis vysavače

Součástky a štítky vysavače

Obrázek 1

1. Identifikační štítek, který obsahuje:
Kód modelu, třídu, Technické parametry (viz tabulka na straně 6), sériové č., Značku CE, rok výroby, vstupní napětí.
2. Vysávací spojovací hadice
3. Ovládací panel (normální verze)
4. Ovládací panel (verze pro vysávání kapalin)
5. Nádobka na prach
6. Filtrační komora
7. Výstup
8. Výstražný štítek
Upozorňuje obsluhu na skutečnost, že filtr lze natřásat pouze tehdy, když je vysavač vypnutý (viz také odst. „Natřásání primárního filtru“).
9. Výkonový štítek na panelu
Oznamuje, že panel je napájen napětím uvedeným na datovém štítku.
10. Vstup
11. Prostor pro příslušenství
12. Měrka vakua

Tento vysavač vytváří silný proud vzduchu, který je vtahován dovnitř vstupem (10) a vystupuje výfukem (7).

Před zapnutím vysavače zapojte hadici do vstupu a pak připojte požadovaný nástroj na koncovou část. Viz katalog příslušenství výrobce nebo servisní středisko. Po připojení hadice a nástrojů se ujistěte, že motor se otáčí tak, jak má.

Tento vysavač je vybaven vnitřní odrazovou deskou, která uvádí vysáté létky do kruhového odstředivého pohybu, během něhož padají do nádoby. Vysavač je vybaven hlavním filtrem, který umožňuje jej použít pro většinu použití.

CZ

Volitelné sady

Kontaktujte prosím prodejní síť výrobce pro informace o volitelných prvcích.

Návod pro instalaci volitelných prvků je uveden v sadě pro přestavbu.



VAROVÁNÍ!



Používejte jen dodávané a autorizované originální náhradní díly.

Příslušenství

K dispozici jsou různá příslušenství; viz katalog příslušenství výrobce.



VAROVÁNÍ!



Používejte jen originální příslušenství dodávané a schválené výrobcem.

Balení a vybalení

Obalové materiály zlikvidujte v souladu s platnými zákony.

Obrázek 2

Model	A (mm)	B (mm)	C (mm)	Kg
T22	1200	700	1700	144
T40	1200	700	1700	165
T63NJ	1200	700	1700	182
T40W E-VAC 3000	1200	700	1700	169

Vybalování, posun, použití a uskladnění

Používejte na rovné, vodorovné ploše.

Nosnost povrchu, na které vysavač funguje, musí být vhodná pro hmotnost přístroje.

Příprava na spuštění - zapojení do sítě



VAROVÁNÍ!



- Zkontrolujte, zda na vysavači není vidět žádná zjevná známka poškození, než zahájíte činnost.
- Před zapojením vysavače do sítě se ujistěte, že hodnoty napětí uvedené na datovém štítku odpovídají hodnotám v elektrické síti.
- Zapojte vysavač do zásuvky s řádně instalovaným uzemněním. Zkontrolujte, zda je vysavač vypnutý.
- Zásuvky a konektory připojovacích kabelů musí být ochráněny před vodou.
- Zkontrolujte správné připojení k elektrické síti.
- Používejte vysavače jen tehdy, když jsou kabely, které jej připojují do sítě, v dokonalém stavu (poškozené kabely mohou způsobit zásah elektrickým proudem!).
- Pravidelně kontrolujte, zda elektrický kabel nevykazuje známky přílišného opotřebení, poškození, praskání či stárnutí.

**VAROVÁNÍ!**

Když je vysavač v provozu:

- **Nepřejíždějte, netahujte, nepoškozujte a nechod'te po kabelu, který jej připojuje do sítě.**
- **Odpojte kabel ze sítě jen vyjmutím zásuvky (netahujte za kabel).**
- **Vyměňte napájecí kabel jen za stejný typ, jako je originál: H07 RN - F. Stejně pravidlo platí pro použití prodlužovacího kabelu.**
- **Kabel musí vyměnit zaměstnanci servisního střediska výrobce nebo ekvivalentně kvalifikovaný personál.**

Prodlužovací kabely

Pokud používáte prodlužovací kabel, ujistěte se, že je vhodný pro příkon a stupeň ochrany vysavače.

Minimální části prodlužovacích kabelů:

Maximální délka = 20 m

Kabel = H07 RN - F

Max. výkon (kW)	3	5
Minimální část (mm ²)	2,5	4

**VAROVÁNÍ!**

Zásuvky, zástrčky, konektory a instalace prodlužovacího kabelu musí zachovávat stupeň ochrany IP vysavače podle vyznačení na datovém štítku.

**VAROVÁNÍ!**

Zásuvka vysavače musí být ochráněna diferenciálovým přerušovačem obvodu s omezením přepětí, který vypne přívod energie, pokud proud šířený k zemi překročí 30 mA po dobu 30 ms, nebo ekvivalentní ochranný obvod.

**VAROVÁNÍ!**

Nikdy na vysavač nestříkejte vodu: může to být nebezpečné a mohlo by dojít ke zkratu napájení.

**VAROVÁNÍ!**

Dodržujte bezpečnostní pokyny vztahující se na materiály, na něž je vysavač používán.

Suché a mokré použití**[POZNÁMKA]**

Dodávané filtry a sáček (pokud existuje) musí být správně nainstalovány.

**VAROVÁNÍ!**

Dodržujte bezpečnostní pokyny vztahující se na materiály, na něž je vysavač používán.

**VAROVÁNÍ!**

Pokud se používá verze na kapaliny:

- **Před vysáváním kapalin se ujistěte, že senzor hladiny kapaliny funguje správně.**
- **Pokud dojde k vytvoření pěny, okamžitě vysavač vypněte a kontejner vyprázdněte.**
- **Varování: Vypněte vysavač okamžitě, pokud bude prosakovat pěna nebo kapalina.**
- **Pravidelně čistěte zařízení na omezení hladiny kapaliny, abyste měli jistotu, že nejeví žádné známky poškození.**
- **Varování: znečištěná kapalina sebraná vysavačem musí být považována za vodivou.**

**VAROVÁNÍ!**

Při vysávání směsi vody a vzduchu dávejte pozor, abyste nepřetížili motor vysavače.

Údržba a opravy**VAROVÁNÍ!**

Odpojte vysavač ze zdroje napájení, než přisoutpíte k čištění, servisu, výměně dílů nebo přestavbě na jinou verzi/variantu, zásuvka musí být odpojena ze sítě.

- **Provádějte jen údržbové práce popsané v této příručce.**
- **Používejte jen originální náhradní díly.**
- **Vysavač nijak neupravujte.**

Nedodržením těchto pokynů můžete ohrozit svou bezpečnost. Takový krok navíc okamžitě znehodnotí prohlášení o souladu EC vydávané s vysavačem.

Překlad originálních pokynů

Technické parametry

Parametr	Jednotky	T22	T40	T63NJ		T40W E-VAC 3000
Kmitočet	Hz	50	50	50	60	50
Napětí	V	400	400	200		400
Příkon	kW	2,2	4,3	5,5	6,3	4
Příkojn (EN 60335-2-69) (50 Hz)	kW	2,1	2,7	-	-	3,4
Hladina hluchnosti	dB(A)	68	72	72	74	72
Ochrana	IP	55	55	55		55
Izolace	Třída	I	I	I		I
Objem nádoby	L	50/100	50/100	50/100		50/100
Vstup (průměr)	mm	70	70	70		70
Max. vakuum	hPa - mbar	300 - 300	460 - 460	420 - 420	440 - 440	300 - 300
Maximální průtok vzduchu (bez hadice a redukci)	m ³ /h - L/min'	315 - 5250	315 - 5250	315 - 5250	384 - 6400	489 - 8150
Maximální průtok vzduchu (s hadicí, délka: 3 m, průměr: 50 mm)	m ³ /h - L/min'	270 - 4500	270 - 4500	270 - 4500	329 - 5485	420 - 7000
Plocha hlavního filtru	m ²	1,95	1,95	1,95		1,95
Povrch horního absolutního filtru „H“ - HEPA 14 podle metody MPPS (EN 1822)	m ²	3,5	3,5	3,5		3,5

Rozměry

Obrázek 3

Model	T22		T40		T63NJ		T40W E-VAC 3000	
	L50	L100, GU	L50	L100, GU	L50	L100	L50	L100, GU
A (mm)	1240	1530	1240	1530	1240	1530	1240	1530
B (mm)	1130		1130		1130		1130	
C (mm)	600		600		600		600	
Hmotnost [kg]	111	114	132	135	149	152	136	139

[POZNÁMKA]

- *Podmínky skladování:*
Teplota: -10°C ÷ +40°C
Vlhkost: ≤ 85%
- *Podmínky provozu:*
Maximální nadmořská výška: 800 m
(Až 2 000 m se sníženým výkonem)
Teplota: -10°C ÷ +40°C
Vlhkost: ≤ 85%

Ovladače, ukazatele a spoje

Obrázek 4

1. Páka uvolnění prachové nádoby
2. Páka kolečka
3. Rukojeť ručního vibrátoru filtru
4. Spínač (normální verze)
5. Spínač (verze pro vysávání kapalin)

Kontrola před spuštěním

Obrázek 5

1. Vstup

Před spuštěním zkontrolujte, zda:

- Filtr je nainstalován.
- Všechny svorky jsou pevně uzamčeny;
- Vysávací hadice a nsátroje jsou správně zapojeny do vstupu (1);
- Sáček nebo bezpečnostní kontejner jsou nainstalovány, pokud existují.

Nepoužívejte vysavač, pokud je filtr závadný.

Spouštění

Obrázek 6

1. Pastorkové brzdy
2. Spínač (normální verze)
3. Spínač (verze pro vysávání kapalin)

Zablokujte brzdy pastorků před spuštěním vysavače (1).

Spouštění/zastavování vysavače

Normální verze

- Přepněte spínač (2) do pozice „I“ pro spuštění vysavače.
- Přepněte spínač do pozice „0“ pro vypnutí vysavače.

Verze pro kapaliny

- Přepněte spínač (3) do pozice „I“ pro spuštění vysavače.
- Přepněte spínač do pozice „0“ pro vypnutí vysavače.

Kontrola směru otáček motoru jednotky vysavače

Zkontrolujte chod vysavače tak, že položíte dlaň na vstup. Pokud vysavač vypouští vzduch z hadice vysavače, směr otáčení není správný; vyjměte zástrčku ze zásuvky a otočte přepínač v zástrčce pro správné zapojení fází.

Natřásání primárního filtru (obr. 7)

V závislosti na množství vysátého prachu a pokud se ukazatel měřky vakua přesune ze zeleného pole (2) do červeného pole (3), vypněte vysavač a natřeste hlavní filtr pomocí tlačítka (1).

VAROVÁNÍ!

Před natřásáním filtru vysavač zastavte. Nenatřásejte filtr, když je vysavač zapnutý, mohlo by totiž dojít k poškození filtru samotného.

Před znovuspuštěním vysavače počkejte, aby si prach mohl sednout. Vyměňujte filtrační prvek, pokud ukazatel stále zůstává v červené zóně (3), i když je filtr po natřesení (viz odstavec „Výměna hlavního filtru“).

Pohotovostní zastavení

Otočte hlavní spínač do polohy „0“.

Vyprázdnění nádoby

VAROVÁNÍ!

Před dalším pokračováním těchto prací vypněte vysavač a vytáhněte zásuvku ze sítě.

Před vyprázdněním kontejneru doporučujeme vyčistit filtr (viz odstavec „Natřásání filtru“).

Obrázek 8

1. Nádoba na prach/kapaliny

Normální verze

- Uvolněte kontejner (1), pak jej vyjměte a vyprázdněte.
- Ujistěte se, že je těsnění v dokonalém stavu a správně umístěno.
- Umístěte nádobu zpět na místo a znovu ji zajistěte.

Verze pro kapaliny

- Když je nádoba na kapaliny plná, vysavač se automaticky zastaví.
Pro další nastartování vysavače:
- Uvolněte nádobu (1), vyjměte ji a vylijte kapalinu příslušným ventilem.
- Vyčistěte mřížky v nádobě pro odstranění nečistot nebo pevných usazenin, které by mohly bránit řádnému vylití kapaliny.
- Ujistěte se, že je těsnění v dokonalém stavu a správně umístěno.
- Umístěte nádobu zpět na místo a znovu ji zajistěte.

Výměna a použití náklonu pro vysypávání

Obrázek 9

- Naklání sestavy pro vysypávání
 - Upevněte zásobník na filtrační komoru, zasuňte jej do příslušného krytu a pomocí páky (2) jej uzamkněte (obr. 9).
 - Zasuňte sáček (Longopac®) do příslušné opěry a upevněte jeho konec řemenem (1, obr. 10).
 - Zapojte držák naklánícího zařízení pro vysypávání k zásobníku, upevněte jej příslušnými kolíky (obr. 9).
 - Vyjměte sáček (Longopac®), dokud neleží na dolní plošině, uzavřete pak jeho konec příslušnou svorkou.
 - Když je sáček plný (Longopac®), zavřete horní konec dvěma svorkami, upevněte je 50 mm od sebe navzájem, pak nůžkami rozřízněte sáček mezi oběma svorkami (obr. 10).

Výměna a použití jednoho plastového sáčku

Obrázek 11

Umístěte plastový sáček mimo držák naklánícího zařízení pro vysypávání, dávejte pozor, aby dno sáčku leželo na dolní opěrné plošině, a zablokujte horní část sáčku řemenem.

Na konci čisticích prací

- Vypněte vysavač a vyjměte zásuvku ze sítě.
- Omotejte spojovací kabel kolem nosiče kabelu (obr. 12).
- Vyprázdněte kontejner dle popisu v odstavci „Vyprázdnění kontejneru“. Vyčistěte vysavač podle popisu v odstavci „Údržba, čištění a dekontaminace“.
- Umyjte kontejner čistou vodou, pokud jste vysávali agresivní látky.
- Skladujte vysavač na suchém místě mimo dosah nepovolaných osob.

Údržba, čištění a dekontaminace



VAROVÁNÍ!



Opatření popsaná níže je třeba dodržet během všech údržbových prací včetně čištění a výměny filtru.

- Aby uživatel mohl provádět pdržbové práce, musí být vysavač rozebrán, vyčištěn a odtažen co možná nejdále, aby nedošlo k ohrožení pracovníků údržby či jiných osob. Mezi vhodné opatření patří dekontaminace před demontáží vysavače, adekvátní filtrace výfuku vzduchu z místnosti, v níž dochází k demontáži, čištění údržbové oblasti a vhodná osobní ochrana.*

Prostory, které nejsou prachotěsné je třeba otevřít vhodnými nástroji (šroubovák, klíče atd.) a řádně vyčistit.

- Provádějte technickou kontrolu nejméně jednou ročně, např.: zkontrolujte vzduchový filtr, zda nedošlo k poškození vzduchotěsnosti vysavače, a ujistěte se, že elektrický řídicí panel funguje správně. Tato kontrola musí být prováděna výrobcem nebo kvalifikovanou osobou.*

Demontáž a výměna primárního filtru



VAROVÁNÍ!



Když se vysavač používá na vysávání nebezpečných látek, jsou filtry kontaminovány, takže:

- Pracujte opatrně a nerozlijte vysátý prach a/nebo materiál.*
- Umístěte demontovaný a/nebo vyměněný filtr do uzavřeného plastového sáčku.*
- Hermeticky jej uzavřete.*
- Zlikvidujte filtr v souladu s platnými zákony.*



VAROVÁNÍ!



Výměna filtru je vážná záležitost. Filtr se musí nahradit jiným s identickými charakteristikami, filtrační plochou.

Jinak nebude vysavač správně fungovat.

Výměna primárního filtru

Obrázek 13

1. Vysávací hadice
2. Páska
3. Kryt

Před dalším pokračováním těchto prací vypněte vysavač a vytáhněte zásuvku ze sítě.

- Odstraňte sací hadici (1).
- Použijte pásku (2) pro sejmutí krytu (3) společně s primárním filtrem.
- Sejměte starý filtr z klece.
- Osadte nový filtr a zajistěte jej v kleci zvláštními svorkami.
- Instalujte kryt a filtr v opačném pořadí od demontáže.
- Zlikvidujte starý filtr v souladu s platnými zákony.

Před dalším pokračováním těchto prací vypněte vysavač a vytáhněte zásuvku ze sítě.

- Odemkněte bezpečnostní šroub (3).
- Pomocí páky (2) uvolněte víčko (1), pak je vytáhněte nahoru a mimo vysavač.
- Odšroubujte kroužek (4).
- Vyjměte kotouč (5) a absolutní filtr (6).
- Umístěte absolutní filtr (6) do plastového sáčku, zavřete plastový sáček hermeticky a zlikvidujte filtr v souladu s platnými zákony.
- Zasuňte nový filtr (6) se stejnými filtračními vlastnostmi, jako má filtr vyjmutý.
- Zajistěte absolutní filtr kotoučem (5) a utáhněte kroužek (4).
- Znovu zasuňte víčko (1).
- Upevněte víčko na místo pomocí páky (2) a znovu zajistěte bezpečnostní šroub (3).

Výměna filtru HEPA



VAROVÁNÍ!



Při této práci dejte pozor, aby nedošlo ke zviření prachu. Používejte P3 masku a jiné ochranné oděvy včetně ochranných rukavic (DPI) vhodných pro nebezpečnou povahu sebraného prachu, viz platné zákony.



VAROVÁNÍ!



Nepoužívejte absolutní filtr opakovaně poté, co jej vyjmete z vysavače.

Obrázek 14

1. Víčko vakua
2. Pojistná páka
3. Pojistný šroub
4. Pojistný kroužek absolutního filtru
5. Kotouč absolutního filtru
6. Absolutní filtr



VAROVÁNÍ!



Opatrně zpětně namontujte, abyste si nepřiskřípli prsty mezi vysavač a nádobu. Použijte rukavice poskytující ochranu před mechanickým poraněním (EN 388) s mírou ochrany CAT. II.

Kontrola a čištění větráku na chlazení motoru

Pravidelně čistěte větrák na chlazení motoru, aby se motor nepřehříval, zejména pokud vysavač používáte na prašném místě.

Kontrola těsnosti

Obrázek 15

1. Hadice pro připojení dmychadla
2. Vysávací hadice

Kontrola hadic

Ujistěte se, že propojovací hadice (1) je v dobrém stavu a správně připevněná.

Pokud je hadice poškozena, rozbita nebo špatně připojena ke spojům, musí být vyměněna.

Při práci s lepkavými materiály kontrolujte případně ucpávky podél hadice (2), ve vstupu a na odrazové desce uvnitř filtrační komory.

Oškrábněte vstup zvenčí a odstraňte usazený odpad dle návodu na obrázku.

Obrázek 16

1. Těsnění
2. Šrouby
3. Filtrační komora

Kontrola těsnosti filtrační komory

Pokud těsnění (1) mezi kontejnerem a filtrační komorou (3) nemůže zaručit těsnost:

- Povolte čtyři šrouby (2), které přidrží filtrační komoru (3) u konstrukce vysavače.
- Nechte filtrační komoru (3) snížit a utáhněte šrouby (2), jakmile dosáhnou pozice pro těsnost.

Těsnění (1) je třeba vyměnit, pokud je potřhané, rozřízlé atd... Vyměňte těsnění (1), pokud stupeň těsnosti stále není optimální.

Překlad originálních pokynů

Čištění a výměna oddělovače (pokud se dodává)

Obrázek 17

1. Separátor
2. Páska
3. Kryt
4. Šrouby

[POZNÁMKA]

Pokud je na oddělovači jen usazený prach (1), nechte prach propadnout středovým otvorem.

Oddělovač (1) by měl být nejprve demontován, aby jej bylo možné dokonale vyčistit:

- Použijte pásku (2) pro sejmutí krytu (3) společně s primárním filtrem.
- Odšroubujte oba šrouby (4) a odstraňte je z kontejneru. Součástku vyměňte, je-li přílišně opotřebovaná. Všechny součástky znovu smontujte opačným postupem než při demontáži.

Likvidace vysavače

Obrázek 18

Vysavač zlikvidujte v souladu s platnými zákony.

- **Správná likvidace (elektrický a elektronický odpad).** (platné v Evropské unii a zemích se systémem sběru tříděného odpadu)

Výše uvedený symbol (obr. 18) umístěný na výrobku nebo jeho dokumentaci ukazuje, že výrobek nelze zlikvidovat s jiným domovním odpadem na konci jeho cyklu životnosti. Pro prevenci poškození životního prostředí nebo zdraví způsobeného nesprávnou likvidací odpadu oddělte tento produkt od ostatního odpadu a recyklujte jej zodpovědně tak, abyste podpořili obnovitelné používání zdrojů materiálu. Tento výrobek není možné likvidovat společně s jiným komerčním odpadem.

CZ

Schémata zapojení

Základní model

Obrázek 19

1. Zástrčka
2. Vysavač
3. Přerušovač okruhu

Položka	Díl	Kód		
		T22	T40 T40W E-VAC 3000	T63NJ
Q1	Přerušovač okruhu	Z8 39915	Z8 39916	Z8 39675
	Krabice na Q1	Z8 39932	Z8 39932	Z8 39947

Model pro vysávání kapalin

Obrázek 20

1. Vstup napájení
2. Transformátor
3. Snímač kapalin
4. Automatické uvolnění
5. Vysavač
6. Přerušovač okruhu

Položka	Díl	Kód	
		T22	T40 T40W E-VAC 3000
Q1	Přerušovač okruhu	Z8 39915	Z8 39916
	Rukojeť Q1	Z8 39954	Z8 39954
B1	Automatické uvolnění	Z8 391142	Z8 391142
PR1	Tlakový spínač	Z8 40841	Z8 40841
F1-F2	Držák pojistek	Z8 39244	Z8 39244
TR1	Transformátor	Z8 391050	Z8 391050

Doporučené náhradní díly

Následuje přehled náhradních dílů, které byste měli mít po ruce, abyste urychlili údržbu.

Při objednávání náhradních dílů použijte katalog náhradních dílů výrobce.

	Popis	Model		
		Základ	FM	AU
	Sada hvězdicového filtru	40000338	40000492	
	Kruhové těsnění filtru	Z8 17026		
	Těsnění filtrační komory	40000762		
	Svorka filtru	Z8 18079		
	Absolutní filtr	-	-	4081700935

Odstraňování závad

Problém	Příčina	Náprava
Vysavač se náhle zastaví	Ucpaný primární filtr	Protřeste filtr. Pokud to nestačí, vyměňte ho.
	Ucpaná sací hadice	Zkontrolujte sací trubici a vyčistěte ji.
	Spuštění přerušovače obvodu	Zkontrolujte nasazení. Zkontrolujte elektrický přívod do motoru. Vyprázdněte nádobu. Bude-li třeba, kontaktujte autorizované středisko prodeje servisů.
Z vysavače uniká prach	Roztržený filtr	Nahradte ho jiným ve stejném typu.
Elektrostatický náboj na vysavači	Neexistující nebo nedostatečné uzemnění	Zkontrolujte všechny uzemňovací spoje. Zkontrolujte hlavně spojení na vstupu.
Vysavač se nespustí po vyprázdnění nádoby	Hadice kontroly hladiny je zanesená	Uvolněte nádobu a vyčistěte senzor hladiny.

Obsah

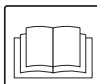
Návod na použitie.....	2
Bezpečnosť obsluhujúceho pracovníka	2
Všeobecné informácie o použití vysávača	2
Správne použitie.....	2
Nesprávne použitie.....	2
Emisie prachu do prostredia.....	3
Všeobecné odporúčania.....	3
Prehlásenie o zhode CE.....	3
Popis vysávača.....	4
Diely a štítky vysávača	4
Voliteľné sady	4
Príslušenstvo.....	4
Balenie a rozbaľovanie.....	4
Vybalenie, premiestnenie, používanie a skladovanie.....	4
Spustenie - pripojenie sieťového napájania	4
Predlžovacie káble	5
Vlhké a suché použitie	5
Údržba a opravy	5
Technické údaje.....	6
Rozmery	6
Ovládače, indikátory a prepojenia	7
Kontroly pred spustením	7
Zapínanie	7
Spustenie/zastavenie vysávača	7
Zatrasenie predfiltrom	7
Núdzové zastavenie	7
Vyprázdnenie nádoby.....	7
Výmena a používanie nakláňacieho výtlakového zariadenia	8
Výmena a používanie samostatného plastového vrečka	8
Na konci čistenia	8
Údržba, čistenie a dekontaminácia	8
Rozobratie a výmena predfiltra	8
Výmena predfiltra	9
Výmena filtra HEPA.....	9
Kontrola a čistenie chladiaceho ventilátora motora.....	9
Kontrola utesnenia	9
Čistenie a výmena triediča (ak je ním zariadenie vybavené)	10
Likvidácia vysávača.....	10
Nákresy elektrického pripojenia	10
Odporúčané náhradné diely.....	11
Riešenie problémov	12

Návod na použitie

Pozorne si preštudujte operačný manuál a oboznámte sa s bezpečnostnými požiadavkami, ktoré sú charakterizované slovom **VAROVANIE!**

Bezpečnosť obsluhujúceho pracovníka

VAROVANIE!



Pred naštartovaním vysávača je absolútne potrebné, aby ste si prečítali tento návod k obsluhu a mali ho po ruke pre konzultáciu. Vysávač môžu používať len ľudia, ktorí sú oboznámení so spôsobom, ako funguje, ktorí majú povolenie a sú pre tento účel školení.

Pred použitím vysávača sa musí obsluha informovať, poučiť a vyškoliť o tom, ako funguje a pre aké materiály je jeho použitie povolené vrátane bezpečného spôsobu odstránenia a likvidácie vysáteného materiálu.

VAROVANIE!

Používanie vysávača ľuďmi (vrátane detí) s obmedzenými fyzickými a zmyslovými schopnosťami, prípadne s nedostatočnými skúsenosťami a znalosťami je prísne zakázané, pokiaľ nie sú pod dohľadom osoby, ktorá má skúsenosti v používaní a bezpečnej manipulácii so zariadením.

Deti musia byť pod dohľadom, aby sa zaistilo, že sa so zariadením nebudú hrať.

Všeobecné informácie o použití vysávača

Vysávač používajte v súlade so zákonmi platnými v krajine, kde ho používate.

Okrem návodu pre použitie a platných zákonov danej krajiny, kde sa vysávač používa, sa musia dodržiavať technické nariadenia pre zaistenie bezpečnej a správnej prevádzky (Zákony týkajúce sa životného prostredia a bezpečnosti práce, t.j. smernica Európskej Únie 89/391/ES a nasledujúce smernice).

Nevykonávajte žiadnu činnosť, ktorá by mohla ohroziť bezpečnosť ľudí, majetku a životného prostredia.

Dodržiavajte bezpečnostné pokyny a predpisy v tomto návode k používaniu.

Správne použitie

Tento vysávač je vhodný na komerčné použitie, napríklad v hoteloch, školách, nemocniciach, závodoch, obchodoch, kanceláriách a hotelových apartmánach, na prenájom a na akýkoľvek iný účel, než je bežné použitie v domácnosti. Tento vysávač sme vymysleli za účelom čistenia a zozbierania pevných a kvapalných nehorľavých materiálov v interiéri a exteriéri.

VAROVANIE – Tento vysávač je možné používať len na vysávanie tuhých materiálov.

- Okolo vysávača si vždy ponechajte dostatok miesta, aby ste ľahko dosiahli na ovládače.

Vysávač sa navrhol, aby sa používal jedným obsluhujúcim pracovníkom.

Vysávač sa skladá s automatickej vysávacej jednotky, s filtrom protiprúdu a nádobou na zachytávanie povysávaného materiálu.

Nesprávne použitie

VAROVANIE!

Nasledujúce použitie vysávača je prísne zakázané:

- V exteriéri v prípade atmosférických zrážok.
- Keď nie je umiestnené na vodorovných vyrovnaných povrchoch.
- Keď nie je namontované filtrovacie zariadenie.
- Keď je vysávací prívod a/alebo hadica nasmerovaná na časť ľudského tela.
- Keď nie je namontovaný vak na prach.
- Používanie bez zábran, ochranných krytov a bezpečnostných systémov namontovaných výrobcom.
- Keď sú čiastočne alebo úplne upchané chladiace prieduchy.
- Keď je vysávač pokrytý plastovými alebo textilnými plachtami.
- Keď je čiastočne alebo úplne zatvorený vývod vzduchu.
- Pri použití v úzkych priestoroch bez čerstvého vzduchu.
- Vysávanie nasledujúcich materiálov:
 1. Horiace materiály (žeravé uhliky, horúci popol, zapálené cigarety atď.)
 2. Otvorený oheň.
 3. Horľavý plyn.
 4. Horľavé kvapaliny, agresívne palivá (benzín, rozpúšťadlá, kyseliny, zásadité roztoky a pod.).
 5. Výbušný prach/látky a/alebo prach/látky náchylné k spontánnemu zapáleniu (ako napríklad prach horčička alebo hliníka a pod.).

DÔLEŽITÉ: Podvodné použitie sa nepovoľuje.

Emisie prachu do prostredia

Indikatívne hodnoty výkonu:

- normálna verzia (nevhodná pre vysávanie nebezpečného prachu): uchová aspoň 99,1% častíciek merajúcich $\geq 3 \mu\text{m}$.

Všeobecné odporúčania

VAROVANIE!

Ak dôjde k stavu núdze:

- pretrhnutie filtra
- vypuknutie požiaru
- skrat
- zadrhnutie motora
- zásah elektrickým prúdom
- atď.

Vypnite vysávač, vyťahnite ho zo zásuvky a požiadajte o pomoc kvalifikovaný personál.

VAROVANIE!

Vysávač sa nesmie používať ani skladovať v exteriéri na vlhkých miestach.

Tieto vysávače nie je možné používať v korozívnych priestoroch.

VAROVANIE!

Verzia pre kvapaliny.
Ak z vysávača unikne pena alebo kvapalina, okamžite ho vypnite, odpojte zo sieťovej zásuvky a požiadajte o pomoc odborný personál.

Prehlásenie o zhode CE

Každý vysávač sa dodáva s Prehlásením o zhode CE. Pozrite si fax na obr. 21.

[POZNÁMKA]

Prehlásenie o zhode je dôležitý dokument a mali by ste ho uchovávať na bezpečnom mieste, za účelom jeho predloženia úradom, v prípade, že si ho vyžadujú.

Popis vysávača

Diely a štítky vysávača

Obrázok 1

1. Na výrobnom štítku sú uvedené nasledovné údaje: Kód modelu, trieda, technické údaje (pozrite si tabuľku na strane 6), sériové č., označenie CE, rok výroby, vstupné napätie.
2. Hadica sacieho spojenia
3. Ovládací panel (normálna verzia)
4. Ovládací panel (verzia pre mokré vysávanie)
5. Nádobka na prach
6. Filtračná komora
7. Zásuvka
8. Upozorňujúci štítok
Prítiahne pozornosť obsluhujúceho pracovníka na skutočnosť, že filter sa smie vytriasť iba vtedy, keď je vysávač VYPNUTÝ (tiež si pozrite časť „Zatrasenie predfiltrom“).
9. Štítok výkonu panelu
Naznačí, že panel je napájaný napätím, ktoré je uvedené na štítku s údajmi.
10. Prívod
11. Priestor na príslušenstvo
12. Merač satia

Tento vysávač vytvára silný prúd vzduchu, ktorý sa ženie do vnútra cez vstup (10) a vyfukuje von cez výstup (7).

Pred zapnutím vysávača nasadíte odsávaciu hadicu na vstup a potom namontujte požadovaný nástroj na koncovku. Obráťte sa na katalóg výrobcu s príslušenstvom alebo na servisné stredisko. Po namontovaní hadice a nástroja sa uistite, že sa motory otáčajú správne.

Tento vysávač je vybavený vnútornou doskou vysýpania, ktorá privádza vysávaný materiál do cirkulárneho odstredivého pohybu, ktorý ho uloží do zásobníka. Vysávač je vybavený filtrom, ktorý umožňuje, aby sa mohol používať na väčšinu uplatnení.

SK

Voliteľné sady

Ohľadom informácií o voliteľných súpravách kontaktujte, prosím, predajnú sieť výrobcu.

Pokyny pre montáž voliteľných súprav sú súčasťou konverzej súpravy.

VAROVANIE!
Používajte iba dodávané a schválené originálne náhradné diely.

Príslušenstvo

K dispozícii sú rôzne príslušenstvá; obráťte sa na výrobcov katalóg príslušenstva.

VAROVANIE!
Používajte len originálne príslušenstvo dodávané a povolené výrobcom.

Balenie a rozbaľovanie

Baliace materiály likvidujte v súlade s platnými zákonmi.

Obrázok 2

Model	A (mm)	B (mm)	C (mm)	Kg
T22	1200	700	1700	144
T40	1200	700	1700	165
T63NJ	1200	700	1700	182
T40W E-VAC 3000	1200	700	1700	169

Vybalenie, premiestnenie, používanie a skladovanie

Používajte na rovných, horizontálnych povrchoch.

Nosný objem povrchu, na ktorom je vysávač umiestnený, musí byť vhodný, aby udržal jeho hmotnosť).

Spustenie - pripojenie sieťového napájania

- VAROVANIE!**
- Uistite sa, že na vysávači nie sú žiadne očividné známky poškodenia skôr, ako začnete pracovať.
 - Pred zapojením vysávača k prívodu elektrického prúdu sa uistite, že napätie uvedené na výrobnom štítku zodpovedá napätiu prívodu elektrického prúdu.
 - Zapojte vysávač do elektrickej zásuvky so správne namontovaným kontaktom/pripojením uzemnenia. Presvedčte sa, že je vysávač vypnutý.
 - Zástrčky konektory spojovacích káblov musia byť chránené proti striekajúcej vode.
 - Zaisťte náležité pripojenie k zdroju napájania.
 - Použite vysávače len vtedy, keď sú káble spájajúce elektrický prívod v perfektnom stave (poškodené káble môžu spôsobiť zásah elektrickým prúdom!).
 - Pravidelne kontrolujte, či elektrické káble nevykazujú žiadne známky poškodenia, nadmerného opotrebovania, trhlin alebo starnutia.

**VAROVANIE!**

Pri prevádzke vysávača nikdy:

- **Nedrvte, neťahajte, nepoškodujte ani nešliapte po kábli, ktorý je spojený s elektrickou zásuvkou.**
- **Prívodný kábel odpojajte zo siete len vytiahnutím zástrčky (kábel neťahajte).**
- **Kábel elektrického vedenia vymeňte len za kábel rovnakého typu ako je pôvodný: H07 RN - F. Rovnaké pravidlo platí aj pre predĺžovací kábel (ak sa používa).**
- **Kábel musí vymeniť personál servisného strediska výrobcu alebo podobne kvalifikovaný personál.**

Predĺžovacie káble

Ak sa použil predĺžovací kábel, uistite sa, že je vhodný pre príkon a stupeň ochrany vysávača.

Minimálny profil predĺžovacích káblov:

Maximálna dĺžka = 20 m

Kábel = H07 RN - F

Max výkon (kW)	3	5
Minimálny profil (mm ²)	2,5	4

**VAROVANIE!**

Zásuvky, zástrčky, konektory a montáž predĺžovacieho kábla musí dodržiavať ochranný stupeň IP vysávača tak, ako je to zobrazené na výrobnom štítku.

**VAROVANIE!**

Napájacia zásuvka vysávača sa musí chrániť odlišným prerušovačom obvodu s obmedzením nárazového prúdu, ktorý odpojí napájanie, keď napätie vybíjané do zeme prekročí na 30 ms 30 mA alebo ekvivalentný napájací okruh.

**VAROVANIE!**

Nikdy na vysávač nestriekajte vodu: toto by mohlo byť nebezpečné pre vystavené osoby a mohlo by spôsobiť skrat sieťového napájania.

**VAROVANIE!**

Dodržite bezpečnostné nariadenia týkajúce sa materiálov, pre ktoré sa tento vysávač používa.

Vlhké a suché použitie

[POZNÁMKA]

Dodané filtre a vrečko (ak ho zariadenie obsahuje), musia byť správne nainštalované.

**VAROVANIE!**

Dodržite bezpečnostné nariadenia týkajúce sa materiálov, pre ktoré sa tento vysávač používa.

**VAROVANIE!**

Ak sa používa verzia pre kvapaliny:

- **Pred vysávaním kvapalín sa uistite, či senzor hladiny kvapalín funguje správne.**
- **Ak sa vytvára pena, okamžite vypnite vysávač a vyprázdňte zásobník.**
- **Varovanie: Vypnite okamžite vysávač, ak pena alebo kvapalina vyteká.**
- **Pravidelne čistite zariadenie pre obmedzenie hladiny kvapaliny a skontrolujte, či na ňom nie sú známky poškodenia.**
- **Varovanie: Znečistená kvapalina nazbieraná vysávačom sa musí považovať za vodivú.**

**VAROVANIE!**

Keď vysávate zmes vody a vzduchu, dávajte pozor, aby ste sa vyhlí preťaženiu motora vysávača.

Údržba a opravy**VAROVANIE!**

Odpojte vysávač od hlavného prívodu elektrického prúdu pred čistením, servisom, výmenou častí alebo prestavbou na inú verziu/variantu, zástrčka sa musí vytiahnuť zo zásuvky.

- **Vykonávajte len tie činnosti údržby, ktoré sú opísané v tomto návode.**
- **Používajte len originálne náhradné diely.**
- **Vysávač žiadnym spôsobom neupravujte.**

Ak nedodržíte tieto pokyny, môžete ohroziť svoju bezpečnosť. Navyše takáto činnosť by mohla anulovať prehlásenie o zhode ES vydané s týmto vysávačom.

Preklad pôvodných pokynov

Technické údaje

Parameter	Jednotky	T22	T40	T63NJ		T40W E-VAC 3000
Frekvencia	Hz	50	50	50	60	50
Napätie	V	400	400	200		400
Výkon	kW	2,2	4,3	5,5	6,3	4
Výkon (EN 60335-2-69) (50 Hz)	kW	2,1	2,7	-	-	3,4
Úroveň hluku	dB(A)	68	72	72	74	72
Ochrana	IP	55	55	55		55
Izolácia	Trieda	I	I	I		I
Kapacita zásobníka	L	50/100	50/100	50/100		50/100
Vstup (priemer)	mm	70	70	70		70
Max vysávanie	hPa - mbar	300 - 300	460 - 460	420 - 420	440 - 440	300 - 300
Maximálna rýchlosť prietoku vzduchu (bez hadice a redukcií)	m ³ /h - L/min'	315 - 5250	315 - 5250	315 - 5250	384 - 6400	489 - 8150
Maximálna rýchlosť prúdu vzduchu (s hadicou, dĺžka: 3 m, priemer: 50 mm)	m ³ /h - L/min'	270 - 4500	270 - 4500	270 - 4500	329 - 5485	420 - 7000
Povrch hlavného filtra	m ²	1,95	1,95	1,95		1,95
Povrch protiprúdového filtra „H“ - HEPA 14 podľa metódy MPPS (EN 1822)	m ²	3,5	3,5	3,5		3,5

Rozmery

Obrázok 3

Model	T22		T40		T63NJ		T40W E-VAC 3000	
	L50	L100, GU	L50	L100, GU	L50	L100	L50	L100, GU
A (mm)	1240	1530	1240	1530	1240	1530	1240	1530
B (mm)	1130		1130		1130		1130	
C (mm)	600		600		600		600	
Hmotnosť (kg)	111	114	132	135	149	152	136	139

SK

[POZNÁMKA]

- Podmienky skladovania:
Teplota: -10 °C ÷ +40 °C
Vlhkosť: ≤ 85%
- Podmienky prevádzky:
Maximálna nadmorská výška: 800 m
(Až do 2 000 m s obmedzenými výkonmi)
Teplota: -10 °C ÷ +40 °C
Vlhkosť: ≤ 85%

Ovládače, indikátory a prepojenia

Obrázok 4

1. Páka na uvoľnenie vrečka na prach
2. Uvoľňovacia páka
3. Ručné striasacie tlačidlo filtra
4. Spínač spustenia/zastavenia (normálna verzia)
5. Spínač spustenia/zastavenia (verzia pre mokré vysávanie)

Kontroly pred spustením

Obrázok 5

1. Prívod

Pred spustením skontrolujte, či:

- Je namontovaný filter.
- Sú všetky západky pevne uzamknuté;
- Je hadica vysávača a nástroje správne namontované na vstup (1);
- Je nainštalované vrečko alebo bezpečnostná nádoba (ak sa dodali).

Vysávač nepoužívajte, ak je filter poškodený.

Zapínanie

Obrázok 6

1. Uvoľňovacie brzdy
2. Spínač spustenia (normálna verzia)
3. Spínač spustenia (verzia pre mokré vysávanie)

Pred spustením vysávača uzamkne brzdy koliesok (1).

Spustenie/zastavenie vysávača

Normálna verzia

- Otočte vypínač (2) do polohy „I“, aby sa vysávač spustil.
- Vysávač vypnite otočením vypínača do polohy „0“.

Verzia pre vysávanie kvapalín

- Otočte vypínač (3) do polohy „I“, aby sa vysávač spustil.
- Vysávač vypnite otočením vypínača do polohy „0“.

Kontrola smeru rotácie na motore vákuová jednotka

Vložením ruky do satia skontrolujte chod vysávača.

Ak vysávač vytláča vzduch z hadice, smer rotácie nie je správny; vytiahnite ho zo zásuvky a otočte volič v zástrčke, aby sa uskutočnilo správne fázové spojenie.

Zatrasenie predfiltrom (obr. 7)

Podľa množstva vysávaného prachu a tiež s ohľadom na prepínanie merania vysávania zo zelenej zóny (2) do červenej (3), vypnite vysávač a pomocou príslušného tlačidla pretraste hlavný filter (1).

VAROVANIE!

*Pred striasaním filtra zastavte vysávač.
Nestriasajte filter, kým je vysávač zapnutý, pretože by to mohlo poškodiť filter.*

Počkajte pred opätovným spustením vysávača, kým sa prach neusadí. Vymeňte filter, ak ručička zostáva v červenom pásme (3) aj po striasaní filtra (prečítajte si odsek „Výmena hlavného filtra“).

Núdzové zastavenie

Hlavný spínač otočte do polohy „0“.

Vyprázdenie nádoby

VAROVANIE!

Pred vykonaním týchto činností vysávač vypnite a vytiahnite zástrčku zo zásuvky prívodu elektrického prúdu.

Pred vysypaním zásobníka odporúčame vyčistiť hlavný filter (pozrite si odsek „Striasanie hlavného filtra“).

Obrázok 8

1. Nádoba na prach/kvapalinu

Normálna verzia

- Uvoľnite zásobník (1), potom ho vytiahnite a vyprázdnite.
- Uistite sa, že tesnenie je vo vynikajúcom stave a že je správne umiestnené.
- Nádobu nasadte späť na svoje miesto a opätovne ju zaistite.

Verzia pre vysávanie kvapalín

- Keď je zásobník na kvapaliny plný, tak sa vysávač automaticky zastaví. Aby ste vysávač opätovne spustili, tak:
 - Odpojte nádobu (1), vyberte ju a vypustite kvapalinu pomocou príslušného ventilu.
 - Vyčistite gril v nádobe, aby ste odstránili zvyšky alebo pevné usadené častice, ktoré môžu zabraňovať poriadnemu vypusteniu kvapaliny.
 - Uistite sa, že tesnenie je vo vynikajúcom stave a že je správne umiestnené.
 - Nádobu nasadte späť na svoje miesto a opätovne ju zaistite.

Výmena a používanie nakláňacieho výtlakového zariadenia

Obrázok 9

1. Montáž nakláňacieho výtlakového zariadenia
 - Upevnite násypník k filtrovacej komore tak, že ho zasuniete do príslušných puzdier a použijete páku (2), aby ste ho uzamkli (obrázok 9).
 - Vložte vrečko (Longopac®) do príslušného držiaka a upevnite jeho koniec pomocou remeňa (1, obrázok 10).
 - Zapojte držiak nakláňacieho výtlakového zariadenia k násypníku tak, že ho upevníte prostredníctvom príslušných čapov (obrázok 9).
 - Vyberte vrečko (Longopac®), kým nebude položené na spodnej podpornej platforme a uzatvorte jeho koniec pomocou dodanej svorky.
 - Keď je vrečko plné (Longopac®), zatvorte horný koniec pomocou dvoch svoriek tak, že ich upevníte vo vzájomnej vzdialenosti 50 mm a následne pomocou nožničiek vrečko medzi dvomi sponami rozstrihnete (obrázok 10).

Výmena a používanie samostatného plastového vrečka

Obrázok 11

Plastové vrečko umiestnite mimo držiaka nakláňacieho výtlakového zariadenia, pričom si dávajte pozor, aby sa spodná časť vrečka nachádzala na spodnej podpornej platforme a hornú časť uzamknite pomocou remeňa.

Na konci čistenia

- Vypnite vysávač a vytiahnite zástrčku zo zásuvky elektrického prúdu.
- Namotajte prepojovací kábel okolo nosiča kábla (Obr. 12).
- Zásobník vyprázdňte tak, ako je opísané v odseku „Vyprázdnenie zásobníka“. Vysávač očistite tak, ako je to opísané v odseku „Údržba, čistenie a dekontaminácia“.
- Ak ste vysávali agresívne látky, umyte zásobník čistou vodou.
- Uskladnite vysávač na suchom mieste, mimo dosah nepovolaných ľudí.

SK

Údržba, čistenie a dekontaminácia



VAROVANIE!



Nižšie opísané opatrenia sa musia vykonať pri všetkých operáciách údržby, vrátane čistenia a výmeny filtra.

- Aby mohol používateľ vykonať údržbu, musí rozmontovať vysávač, vyčistiť a urobiť generálku, a pritom nespôsobiť ohrozenie personálu údržby ani iným ľuďom. Vhodné opatrenia obsahujú dekontamináciu pred rozmontovaním vysávača, odpovedajúcu ventiláciu výfukového vzduchu z miestnosti, v ktorej je vysávač rozmontovaný, čistenie priestoru údržby a vhodnú osobnú ochranu.

Komory, ktoré nie sú prachotesné, sa musia otvoriť pomocou vhodného náradia (skrútkovačov, kľúčov atď.) a starostlivo očistiť.

- Vykonajte technickú prehliadku aspoň jeden raz za rok, napr.: skontrolujte vzduchový filter, aby ste zistili, či nebola žiadnym spôsobom oslabená vzduchotesnosť vysávača a uistite sa, že elektrický ovládací panel správne funguje. Túto kontrolu musí vykonať výrobca alebo kompetentná osoba.

Rozobratie a výmena predfiltra



VAROVANIE!



Kým sa vysávač používa pre vysávanie nebezpečných látok, filtre sa kontaminujú. Preto:

- Pracujte opatrne a predchádzajte rozsypaniu povysávaného prachu a/alebo materiálu.
- Umiestnite rozobraný a/alebo vymenený filter do uteseného plastového vrečka.
- Hermeticky ho uzatvorte.
- Filter likvidujte v súlade s platnými zákonmi.



VAROVANIE!



Likvidácia filtra je vážna záležitosť. Filter sa musí nahradiť za filter s rovnakými charakteristikami filtračného povrchu.

Inak nebude vysávač fungovať správne.

Výmena predfiltra

Obrázok 13

1. Vákuová hadica
2. Pásik
3. Kryt

Pred vykonaním týchto činností vysávač vypnite a vyťahnite zástrčku zo zásuvky prívodu elektrického prúdu.

- Odmontujte hadicu vysávača (1).
- Použite pásik, (2) aby ste odstránili kryt (3) spolu s hlavným filtrom.
- Z kletky vyberte starý filter.
- Zložte nový filter a zaistíte ho v kletke špeciálnymi svorkami.
- Namontujte kryt a filter v opačnom poradí ako pri vyberaní.
- Starý filter zlikvidujte podľa platných zákonov.

Výmena filtra HEPA



VAROVANIE!



Dávajte pozor, aby ste nezdvihli prach pri vykaní tejto operácie. Noste masku P3 a iné ochranné oblečenie vrátane ochranných rukavíc (DPI), ktoré sú vhodné pre nebezpečný pôvod zozbieraného prachu a obráťte sa na platné zákony.



VAROVANIE!



Po vybratí absolútneho filtra z vysávača ho znovu nepoužívajte.

Obrázok 14

1. Kryt sania
2. Uzamykacia páčka
3. Bezpečnostná západka
4. Poistný krúžok absolútneho filtra
5. Disk absolútneho filtra
6. Filter



VAROVANIE!



Znovu zmontujte, pričom dávajte pozor, aby sa vám nezachytili ruky medzi vákuovou jednotkou a nádobou. Používajte rukavice, ktoré poskytujú ochranu proti mechanickým rizikám (EN 388) s úrovňou ochrany KAT. II.

Pred vykonaním týchto činností vysávač vypnite a odpojte zástrčku zo zásuvky prívodu elektrického prúdu.

- Odstráňte bezpečnostnú skrutku (3).
- Pomocou páčky (2) uvoľnite kryt (1), potom ho vyťahnite smerom nahor a von z vysávača.
- Odskrutkujte krúžok (4).
- Vyťahnite disk (5) a absolútny filter (6).
- Absolútny filter (6) dajte do plastového vrečka, hermeticky vrečko uzavrite a zlikvidujte filter podľa platných miestnych nariadení.
- Vložte nový filter (6) s rovnakým popisom a vlastnosťami ako mal odstránený filter.
- Diskom (5) uzamknite absolútny filter a dotiahnite krúžok (4).
- Vložte späť kryt (1).
- Páčkou (2) upevnite kryt na miesto a znovu zaistite bezpečnostnú skrutku (3).

Kontrola a čistenie chladiaceho ventilátora motora

Pravidelne čistite chladiaci ventilátor motora, aby ste zabránili prehriatiu motora, a to najmä vtedy, keď sa vysávač používa na prašnom mieste.

Kontrola utesnenia

Obrázok 15

1. Prepojovacia hadica dúchadla
2. Vákuová hadica

Kontrola hadice

Uistite sa, že je prepojovacia hadica (1) v dobrom stave a správne upevnená.

Ak je hadica poškodená, zlomená alebo zle pripojená k spojom, tak sa musí vymeniť.

Ak vysávate lepkavý materiál, kontrolujte možné zanesenie pozdĺž hadice (2), vo vstupe a na vysypacej doske vnútri vo filtrovacej komore.

Vstup oškrabte zvonku a odstráňte usadený odpad, ako je to zobrazené na obrázku.

Obrázok 16

1. Tesnenie
2. Skrutky
3. Filtračná komora

Kontrola upevnenia filtrovacej komory

Ak tesnenie (1) medzi zásobníkom a filtrovacou komorou (3) prestane zaisťovať utesnenie:

- Uvoľnite všetky štyri skrutky (2), ktoré istia filtrovaciu komoru (3) ku konštrukcii vysávača.
- Položte filtrovaciu komoru (3) a utiahnite skrutky, keď dosiahne polohy utesnenia (2).

Tesnenie (1) sa musí vymeniť, ak je roztrhnuté, rozrezané atď... Vymeňte tesnenie (1), ak stupeň utesnenia nie je stále optimálny.

Preklad pôvodných pokynov

Čistenie a výmena triediča (ak je ním zariadenie vybavené)

Obrázok 17

1. Oddeľovač
2. Pásik
3. Kryt
4. Skrutky

[POZNÁMKA]

Ak je prach usadený len na triediči (1) nechajte tento prach spadnúť cez stredný otvor.

Triedič (1) by sa mal najskôr rozmontovať, aby sa mohol dokonale vyčistiť:

- Použite pásik, (2) aby ste odstránili kryt (3) spolu s hlavným filtrom.
- Odskrutkujte dve skrutky (4) a hlavicu vyberte zo zásobníka.
Tento diel vymeňte, ak je nadmerne opotrebovaný.
Znova zmontujte všetky diely opačným postupom ako pri rozoberaní.

Likvidácia vysávača

Obrázok 18

Likvidujte vysávač v súlade s platnými zákonmi.

- **Správna likvidácia (elektrický a elektronický odpad).** (Platné v Európskej únii a v krajinách zabezpečujúcich systém separovaného zberu odpadov)

Vyššie uvedený symbol (Obr 18), ktorý sa nachádza na produkte alebo v jeho dokumentácii naznačuje, že produkt sa nemôže likvidovať spolu s domovým odpadom na konci svojho životného cyklu.

Aby ste zabránili poškodeniu životného prostredia alebo zdravia, ktoré spôsobí nesprávna likvidácia odpadu, tak oddel'te tento produkt od iného odpadu a zodpovedne ho recyklujte, aby ste podporili nepretržité opätovné používanie materiálnych zdrojov.

Tento produkt sa nemôže likvidovať spolu s iným komerčným odpadom.

SK

Nákresy elektrického pripojenia

Základný model

Obrázok 19

1. Zástrčka
2. Vysávač
3. Istič

Položka	Diel	Kód		
		T22	T40 T40W E-VAC 3000	T63NJ
Q1	Istič	Z8 39915	Z8 39916	Z8 39675
	Krabica pre Q1	Z8 39932	Z8 39932	Z8 39947

Model pre vysávanie kvapalín

Obrázok 20





1. Hnací výkon
2. Transformátor
3. Snímač kvapaliny
4. Automatické odblokovanie
5. Vysávač
6. Istič

Položka	Diel	Kód	
		T22	T40 T40W E-VAC 3000
Q1	Istič	Z8 39915	Z8 39916
	Rukoväť pre Q1	Z8 39954	Z8 39954
B1	Automatické odblokovanie	Z8 391142	Z8 391142
PR1	Tlakový spínač	Z8 40841	Z8 40841
F1-F2	Držiak poistky	Z8 39244	Z8 39244
TR1	Transformátor	Z8 391050	Z8 391050

Odporúčané náhradné diela

Nižšie sa uvádza zoznam náhradných dielcov, ktorý musí byť vždy poruke, aby sa urýchlila údržba.

Pri objednávaní náhradných dielov si pozrite katalóg náhradných dielov výrobcu.

	Popis	Model		
		Hlavné telo	FM	AU
	Súprava spúšťacieho filtra	40000338	40000492	
	Kruhové tesnenie filtra	Z8 17026		
	Tesnenie filtračnej komory	40000762		
	Svorka filtra	Z8 18079		
	Filter	-	-	4081700935

Riešenie problémov

Problém	Príčina	Náprava
Vysávač sa náhle zastaví	Zanesený predfilter	Straste filter. Ak je to nedostačujúce, tak ho vymeňte.
	Upchatá hadica vysávača	Skontrolujte hadicu vysávača a vyčistite ju.
	Aktivácia prerušovača obvodu	Skontrolujte nastavenie. Skontrolujte elektrický výstup motora. Vyprázdňte zásobník. Ak je to potrebné, tak sa spojte s autorizovaným servisom.
Z vysávača uniká prach	Filter je roztrhaný	Vymeňte ho iným alebo identickým typom.
Elektrostatický prúd na vysávači	Neexistujúce alebo zlé uzemnenie	Skontrolujte všetky spoje uzemnenia. Obzvlášť skontrolujte pripojenie pri prívode.
Vysávač sa po vyprázdnení zásobníka nechce spustiť	Je zanesená hadica monitorovania hladiny	Uvoľnite nádobu a vyčistite senzor hladiny.

Spis treści


Instrukcja obsługi	2
Bezpieczeństwo operatora	2
Informacje ogólne dotyczące użytkowania tego odkurzacza	2
Zastosowanie	2
Niewłaściwe użytkowanie	2
Emisja pyłów do środowiska	3
Zalecenia ogólne	3
Świadectwo zgodności CE	3
Opis odkurzacza	4
Elementy i etykiety odkurzacza	4
Zestawy dodatkowe	4
Osprzęt	4
Pakowanie i rozpakowywanie	4
Rozpakowywanie, przenoszenie, obsługa i przechowywanie	4
Przygotowanie do pracy - podłączanie urządzenia do sieci	4
Przedłużacze	5
Praca na mokro i na sucho	5
Konserwacja i naprawa	5
Dane techniczne	6
Wymiary	6
Urządzenia sterujące, wskaźniki i łączniki	7
Kontrola przed uruchomieniem	7
Włączanie	7
Uruchamianie/ wyłączanie odkurzacza	7
Czyszczenie głównego filtra	7
Zatrzymywanie w nagłych wypadkach	7
Opróżnianie pojemnika	7
Wymiana i użycie urządzenia wyładowczego z przechyłem	8
Wymiana i użycie jednorazowego worka plastikowego	8
Po zakończeniu pracy	8
Konserwacja, czyszczenie i odkażanie	8
Demontaż i wymiana filtra głównego	8
Wymiana filtra głównego	9
Wymiana filtra HEPA	9
Kontrola i czyszczenie wentylatora silnika	9
Kontrola dokręcenia	9
Oczyszczanie i wymiana separatora (jeśli występuje w odkurzaczu)	10
Utylizacja odkurzacza	10
Schematy instalacji elektrycznej	10
Zalecane części zamienne	11
Usuwanie usterek	12

Instrukcja obsługi

Zapoznaj się z instrukcją obsługi. Postępuj zgodnie z zaleceniami dotyczącymi bezpieczeństwa, oznaczonymi słowem **OSTRZEŻENIE!**

Bezpieczeństwo operatora

! OSTRZEŻENIE! !



Przed przystąpieniem do użytkowania odkurzacza należy zapoznać się z niniejszą instrukcją obsługi i zachować ją na wypadek korzystania z niej w przyszłości.

Ten odkurzacz może być użytkowany wyłącznie przez osoby, które zapoznały się z zasadami jego działania oraz zostały upoważnione i odpowiednio przeszkolone w tym celu.

Przed przystąpieniem do użytkowania odkurzacza użytkownicy powinni zostać zaznajomieni, poinstruowani i przeszkoleni w zakresie jego działania oraz tego, do jakich substancji można go stosować oraz jak bezpiecznie usunąć sprzątnięty materiał.

! OSTRZEŻENIE! !

Używanie odkurzacza przez osoby (w tym dzieci) z problemami umysłowymi lub z małym wykształceniem i/lub wiedzą jest surowo zabronione, chyba że są nadzorowane przez osobę zaznajomioną ze sposobem użytkowania i bezpiecznego obchodzenia się z maszyną.

Należy zapewnić nadzór nad dziećmi, aby upewnić się, że maszyna nie służy do zabawy.

Informacje ogólne dotyczące użytkowania tego odkurzacza

Użytkowanie odkurzacza musi odbywać się zgodnie z przepisami obowiązującymi w kraju, w którym jest on używany.

Oprócz zaleceń instrukcji obsługi oraz przepisów obowiązujących w kraju, w którym odkurzacz jest użytkowany, należy również przestrzegać technicznych przepisów dotyczących jego właściwego i bezpiecznego użytkowania (przepisy dotyczące ochrony środowiska oraz BHP: Dyrektywa Unii Europejskiej 89/391/WE oraz kolejne).

Nie należy wykonywać żadnych działań, które mogłyby zagrozić bezpieczeństwu ludzi, ich własności lub środowiska. Należy przestrzegać wskazówek dotyczących bezpieczeństwa oraz zaleceń zawartych w niniejszej instrukcji.

Zastosowanie

Ten odkurzacz jest przeznaczony do użytku komercyjnego, w hotelach, szkołach, szpitalach, zakładach, sklepach, biurach i hotelach, oraz do celów nie związanych z normalnym życiem w gospodarstwie domowym.

Ten odkurzacz jest przeznaczony do odkurzania i zbierania stałych i płynnych materiałów niepalnych w pomieszczeniach i na zewnątrz.

OSTRZEŻENIE – Tego odkurzacza można używać tylko do odkurzania suchych materiałów.

- Zawsze należy pozostawić wokół odkurzacza wystarczającą ilość miejsca, pozwalającą na łatwą obsługę elementów sterowania.

Odkurzacz może być obsługiwany jednocześnie tylko przez jednego użytkownika.

Ten odkurzacz składa się z zautomatyzowanej jednostki podciśnieniowej z filtrem dopływowym i pojemnika do zbierania odkurzanego materiału.

Niewłaściwe użytkowanie

! OSTRZEŻENIE! !

Zabrania się używania odkurzacza w poniższych sytuacjach:

- Na zewnątrz w przypadku opadów atmosferycznych.
- Gdy nie jest umieszczony na poziomym i równym podłożu.
- Gdy nie są zainstalowane jednostki filtracyjne.
- Gdy koniec rury ssawnej i/lub wąż są zwrócone w stronę części ludzkiego ciała.
- Gdy nie jest zainstalowany worek na kurz.
- Bez osłon, pokryw zabezpieczających i systemów bezpieczeństwa zamontowanych przez producenta.
- Gdy otwory wentylacyjne są częściowo lub całkowicie zatkane.
- Gdy odkurzacz jest przykryty folią lub materiałem.
- Gdy otwór wylotowy powietrza jest częściowo lub całkowicie zamknięty.
- Gdy jest używane w wąskich miejscach, gdzie nie ma dopływu świeżego powietrza.
- Do odkurzania poniższych materiałów:
 1. Materiał płonący (rozżarzone węgle, gorący popiół, żarzące się niedopałki itd.).
 2. Otwarty ogień.
 3. Gazy palne.
 4. Łatwopalne ciecze, żrące paliwa (benzyna, rozpuszczalniki, kwasy, roztwory alkaliczne itp.).
 5. Wybuchowe pyły/substancje i/lub podatne na niespodziewane zapalenie (jak pyły magnezu lub aluminium itp.).

WAŻNE: Użycie niezgodne z prawem jest zabronione.

Emisja pyłów do środowiska

Charakterystyka działania:

- wersja standardowa (nieprzeznaczona do pyłów niebezpiecznych): zatrzymuje co najmniej 99,1% cząstek o wielkości $\geq 3 \mu\text{m}$.

Zalecenia ogólne

⚠ OSTRZEŻENIE! ⚠

W razie wystąpienia awaryjnej sytuacji:

- uszkodzenie filtra
- wybuch pożaru
- spięcie
- zablokowanie silnika
- porażenie prądem
- itp.

Wyłącz odkurzacz, odłącz od zasilania i skorzystaj z pomocy wykwalifikowanego personelu.

⚠ OSTRZEŻENIE! ⚠

Nie należy używać i przechowywać odkurzaczy na zewnątrz w miejscach o wysokim współczynniku wilgotności.

Nie należy używać tych odkurzaczy w otoczeniu korozyjnym.

⚠ OSTRZEŻENIE! ⚠

Wersja do cieczy.

W przypadku wycieku piany lub cieczy z odkurzacza, wyłącz go natychmiast, odłącz od zasilania i skontaktuj się z wykwalifikowanym personelem w celu uzyskania wsparcia.

Świadectwo zgodności CE

Każdy odkurzacz jest dostarczany z świadectwem zgodności CE. Patrz odpis na rys. 21.

[PRZYPIS]

Świadectwo zgodności to ważny dokument, który należy przechowywać w bezpiecznym miejscu i okazywać go na żądanie władz.

Opis odkurzacza

Elementy i etykiety odkurzacza

Rys. 1

1. Tabliczka identyfikacyjna, która zawiera:
Kod modelu, kategorię, dane techniczne (patrz tabela na stronie 6), nr seryjny, oznaczenie CE, rok produkcji, napięcie wejściowe.
2. Uniwersalny wąż odkurzacza
3. Panel sterowania (wersja standardowa)
4. Panel sterowania (wersja umożliwiająca sprzątanie cieczy)
5. Pojemnik na pył
6. Komora filtracyjna
7. Wylot
8. Tabliczka zwracająca uwagę
Tabliczka ostrzegawcza Informuje użytkownika, że filtr można wstrząsać wyłącznie po WYŁĄCZENIU urządzenia. (patrz również rozdział „Wstrząsarka filtra głównego”).
9. Tabliczka na panelu zasilania
Wskazuje, że napięcie zasilające panel jest zgodne z danymi na tabliczce znamionowej.
10. Włot
11. Przedział na akcesoria
12. Próżniomierz

Ten odkurzaczy wytwarza silny strumień powietrza, wciągając je przez włot (10) i wypuszczając przez wylot (7).

Przed uruchomieniem odkurzacza, nałóż przewód ssący na włot, a na jego końcu umieść odpowiednie narzędzie. Patrz katalog akcesoriów dodatkowych producenta lub Punktu Serwisowego. Po zamocowaniu przewodu ssącego i akcesoriów, sprawdź, czy silnik obraca się właściwie.

Ten odkurzaczy wyposażony został w wewnętrzną przegrodę, która wprawia zbierane substancje w kolisty ruch, który powoduje ich opadanie do pojemnika pod wpływem siły odśrodkowej. Odkurzaczy wyposażony został w filtr główny, odpowiedni do większości zastosowań.

PL

Zestawy dodatkowe

W celu uzyskania informacji na temat zestawów dodatkowych, skontaktuj się z siecią sprzedaży producenta.

Instrukcje dotyczące montowania zestawów dodatkowych znajdują się w zestawie przystosowującym odkurzacza.



OSTRZEŻENIE!



Używać tylko dostarczonych i autoryzowanych części zamiennych.

Osprzęt

Dostępne są różnorodne akcesoria; patrz katalog akcesoriów producenta.



OSTRZEŻENIE!



Używać tylko oryginalnych akcesoriów dostarczanych i zatwierdzonych przez producenta.

Pakowanie i rozpakowywanie

Z materiałami użytymi do pakowania należy postąpić zgodnie z obowiązującymi przepisami.

Rys. 2

Model	A (mm)	B (mm)	C (mm)	Kg
T22	1200	700	1700	144
T40	1200	700	1700	165
T63NJ	1200	700	1700	182
T40W E-VAC 3000	1200	700	1700	169

Rozpakowywanie, przenoszenie, obsługa i przechowywanie

Używać na płaskiej, poziomej powierzchni.

Nośność powierzchni, na której stoi odkurzaczy musi być w stanie utrzymać ciężar odkurzacza).

Przygotowanie do pracy - podłączenie urządzenia do sieci



OSTRZEŻENIE!



- *Przed rozpoczęciem pracy, należy sprawdzić odkurzaczy pod kątem oznak uszkodzeń.*
- *Przed podłączeniem odkurzacza do zasilania, upewnij się, że napięcie znamionowe na tabliczce jest zgodne z napięciem sieciowym.*
- *Podłącz odkurzaczy do gniazdka z właściwie zainstalowanym bolcem/stykiem uziemionym. Sprawdź, czy odkurzaczy jest wyłączony.*
- *Wtyczki i łączniki przewodów elektrycznych muszą być chronione przed wilgocią.*
- *Sprawdź pod kątem prawidłowego podłączenia do sieci zasilającej.*
- *Odkurzaczy może być użytkowany wyłącznie, jeśli przewody łączące go z siecią są w idealnym stanie (uszkodzenie przewodu może prowadzić do porażenia prądem!).*
- *Regularnie sprawdzaj stan przewodu elektrycznego, zwracając uwagę na uszkodzenia, pęknięcia, ślady zużycia.*

**OSTRZEŻENIE!**

Podczas pracy odkurzacza, nie należy:

- Zgniatać, ciągnąć, niszczyć ani deptać przewodu łączącego go z siecią.
- Kabel można odłączać od sieci wyłącznie poprzez wyciągnięcie wtyczki (nie wolno ciągnąć za przewód).
- Zużyty przewód należy zastąpić przewodem tego samego typu: H07 RN - F. Dotyczy to również przedłużacza.
- Przewód powinien być wymieniony przez pracownika Punktu Serwisowego producenta lub inną wykwalifikowaną osobę.

Przedłużacze

Jeśli używany jest przedłużacz, należy sprawdzić, czy jest odpowiedni do poboru mocy i stopnia zabezpieczenia odkurzacza.

Minimalny przekrój przewodu przedłużacza:

Maksymalna długość = 20 m

Przewód = H07 RN - F

Maks. moc (kW)	3	5
Minimalny przekrój (mm ²)	2,5	4

**OSTRZEŻENIE!**

Gniazdka, wtyczki, łączniki oraz mocowanie przewodu przedłużacza muszą zachowywać stopień ochrony IP odkurzacza, określony na tabliczce znamionowej.

**OSTRZEŻENIE!**

Gniazdo sieciowe odkurzacza musi być zabezpieczone przy pomocy wyłącznika różnicowo-prądowego z ograniczeniem prądu udarowego, odcinającym zasilanie, gdy prąd upływu przekroczy 30 mA przez 30 ms, lub innego wyłącznika o podobnych właściwościach.

**OSTRZEŻENIE!**

Nie rozlewaj wody na powierzchni odkurzacza: takie działanie może być niebezpieczne dla użytkowników oraz może doprowadzić do zwarcia w urządzeniu.

**OSTRZEŻENIE!**

Stosuj się do przepisów bezpieczeństwa dotyczących materiałów zbieranych przez odkurzacza.

Praca na mokro i na sucho**[PRZYPIS]**

Dołączone do urządzenia filtry i worek (jeżeli znajduje się w zestawie) należy zamontować w prawidłowy sposób.

**OSTRZEŻENIE!**

Stosuj się do przepisów bezpieczeństwa dotyczących materiałów zbieranych przez odkurzacza.

**OSTRZEŻENIE!**

Jeśli używana jest wersja przeznaczona do cieczy:

- Przed przystąpieniem do odkurzania płynów, upewnij się, że czujnik poziomu działa w prawidłowy sposób.
- Jeśli tworzy się piana, natychmiast wyłącz odkurzacza i opróżnij pojemnik.
- Uwaga: Jeśli piana lub ciecz wypływają z odkurzacza, należy go natychmiast wyłączyć.
- Regularnie oczyszczaj ogranicznik poziomu cieczy i sprawdzaj, czy nie jest uszkodzony.
- Uwaga: Brudna ciecz zbierana przez odkurzacza może mieć własności przewodzące.

**OSTRZEŻENIE!**

Podczas odkurzania mieszanki wody i powietrza, należy uważać, aby nie przeciążyć silnika jednostki podciśnieniowej.

Konserwacja i naprawa**OSTRZEŻENIE!**

Przed przystąpieniem do czyszczenia, prac serwisowych, wymiany części czy przekształcania odkurzacza w inną wersję, należy odłączyć go od sieci przez wyciągnięcie wtyczki z gniazdka.

- Samodzielnie przeprowadzaj tylko czynności konserwacyjne opisane w niniejszej instrukcji.
- Stosuj wyłącznie oryginalne części zamienne.
- Nie wprowadzaj żadnych zmian w konstrukcji odkurzacza.

Niezastosowanie się do powyższych zaleceń może prowadzić do zagrożenia bezpieczeństwa użytkownika. Ponadto, powoduje ono unieważnienie deklaracji zgodności EC, dołączonej do odkurzacza.

Tłumaczenie oryginalnej instrukcji

Dane techniczne

Parametr	Jednostki	T22	T40	T63NJ		T40W E-VAC 3000
				50	60	50
Częstotliwość	Hz	50	50	50	60	50
Napięcie	V	400	400	200		400
Moc znamionowa	kW	2,2	4,3	5,5	6,3	4
Moc znamionowa (EN 60335-2-69) (50 Hz)	kW	2,1	2,7	-	-	3,4
Poziom hałasu	dB(A)	68	72	72	74	72
Zabezpieczenie	IP	55	55	55		55
Izolacja	Kategoria	I	I	I		I
Pojemność zasobnika	L	50/100	50/100	50/100		50/100
Wlot (średnica)	mm	70	70	70		70
Maks. podciśnienie	hPa = mbar	300 - 300	460 - 460	420 - 420	440 - 440	300 - 300
Maks. przepływ powietrza (bez węża i ograniczników)	m ³ /h - L/min'	315 - 5250	315 - 5250	315 - 5250	384 - 6400	489 - 8150
Maks. przepływ powietrza (z wężem, długość: 3 m, średnica: 50 mm)	m ³ /h - L/min'	270 - 4500	270 - 4500	270 - 4500	329 - 5485	420 - 7000
Powierzchnia filtra głównego	m ²	1,95	1,95	1,95		1,95
Powierzchnia filtra absolutnego dolotowego „H” - HEPA 14 według metody MPPS (EN 1822)	m ²	3,5	3,5	3,5		3,5

Wymiary

Rys. 3

Model	T22		T40		T63NJ		T40W E-VAC 3000	
	L50	L100, GU	L50	L100, GU	L50	L100	L50	L100, GU
A (mm)	1240	1530	1240	1530	1240	1530	1240	1530
B (mm)	1130		1130		1130		1130	
C (mm)	600		600		600		600	
Masa (kg)	111	114	132	135	149	152	136	139

PL

[PRZYPIS]

- **Warunki przechowywania:**
Temperatura: -10°C ÷ +40°C
Wilgotność: ≤ 85%
- **Warunki użytkowania:**
Maks. wys. nad poziomem morza: 800 m
(Do 2 000 m przy zredukowanej wydajności)
Temperatura: -10°C ÷ +40°C
Wilgotność: ≤ 85%

Urządzenia sterujące, wskaźniki i łączniki

Rys. 4

1. Dźwignia otwierania pojemnika na kurz
2. Dźwignia kółek
3. Pokrętło ręcznej wstrząsarki filtra
4. Wyłącznik/włącznik (wersja standardowa)
5. Wyłącznik/włącznik (wersja umożliwiająca sprzątanie cieczy)

Kontrola przed uruchomieniem

Rys. 5

1. Włot

Przed uruchomieniem sprawdź:

- Czy filtry są założone.
- Czy wszystkie zatrzaski są zamknięte;
- Wąż ssący i osprzęt zostały właściwie zamocowane na włocie (1);
- Czy worek lub pojemnik zabezpieczający są założone, jeśli są wymagane.

Nie używaj odkurzacza z uszkodzonym filtrem.

Włączanie

Rys. 6

1. Hamulce kółek
2. Włącznik (wersja standardowa)
3. Włącznik (wersja umożliwiająca sprzątanie cieczy)

Zablokuj hamulce kółek przed uruchomieniem odkurzacza (1).

Uruchamianie/ wyłączenie odkurzacza

Wersja standardowa

- Ustaw przełącznik (2) w pozycji „I”, aby uruchomić odkurzacza.
- Ustaw przełącznik w pozycji „0”, aby wyłączyć odkurzacza.

Wersja do sprzątania cieczy

- Ustaw przełącznik (3) w pozycji „I”, aby uruchomić odkurzacza.
- Ustaw przełącznik w pozycji „0”, aby wyłączyć odkurzacza.

Sprawdzanie kierunku obrotów silnika jednostki ciśnieniowej

Sprawdź działanie jednostki ciśnieniowej przykładając do wlotu dłoni.

Jeżeli z węża ssącego wydmuchiwane jest powietrze, to kierunek obrotów nie jest prawidłowy; należy wtedy wyjąć wtyczkę z gniazda i obrócić selektor wewnątrz wtyczki, aby skorygować przyłączenie faz zasilania.

Czyszczenie głównego filtra (Rys. 7)

W zależności od ilości odkurzanego pyłu oraz w przypadku przejścia wskaźnika próżniomierza ze strefy zielonej (2) do strefy czerwonej (3) należy wyłączyć odkurzacza i wstrząsnąć główny filtr za pomocą pokrętła (1).

⚠ OSTRZEŻENIE! ⚠

**Przed wstrząśaniem filtra wyłącz odkurzacza.
Nie potrząśaj filtrem kiedy odkurzacza jest włączony,
ponieważ może to prowadzić do jego uszkodzenia.**

Przed ponownym uruchomieniem urządzenia poczekaj, aż pył osiadzie. Jeśli wskaźnik nadal znajduje się w strefie czerwonej (3) po jego wytrząśnięciu, to należy wymienić element filtrujący (patrz rozdział „Wymiana filtra głównego”).

Zatrzymywanie w nagłych wypadkach

Ustaw przełącznik główny w pozycji „0”.

Opróżnianie pojemnika

⚠ OSTRZEŻENIE! ⚠

Przed przystąpieniem do tej czynności, wyłącz odkurzacza i wyjmij wtyczkę z gniazda.

Przed opróżnieniem pojemnika zaleca się oczyszczenie filtra (patrz rozdział „Wstrząśanie filtra”).

Rys. 8

1. Pojemnik na pył/ciecze

Wersja standardowa

- Wysuń pojemnik (1), a następnie wyjmij i opróżnij go.
- Sprawdź, czy uszczelka jest w idealnym stanie i czy jest właściwie umiejscowiona.
- Umieść pojemnik we właściwym miejscu i ponownie go przymocuj.

Wersja do sprzątania cieczy

- Gdy pojemnik na pył jest pełny, odkurzacza zatrzyma się automatycznie.
Aby ponownie uruchomić odkurzacza:
- Odłączyć i wyjąć pojemnik (1), następnie opróżnić z cieczy za pośrednictwem odpowiedniego zaworu.
- Kratkę wewnątrz pojemnika oczyścić z wszelkich drobin lub osadów stałych, które mogłyby uniemożliwić prawidłowe opróżnienie pojemnika z cieczy.
- Sprawdź, czy uszczelka jest w idealnym stanie i czy jest właściwie umiejscowiona.
- Umieść pojemnik we właściwym miejscu i ponownie go przymocuj.

Wymiana i użycie urządzenia wyładowczego z przechyłem

Rys. 9

- Zespół urządzenia wyładowczego z przechyłem
 - Przymocuj kosz samowyładowczy do komory filtracyjnej umieszczając go w odpowiedniej obudowie i używając dźwigni (2) do zablokowania go (rysunek 9).
 - Włóż worek (Longopac®) w odpowiedni wspornik i przymocuj jego końce za pomocą paska (1, rysunek 10).
 - Zaczep wspornik urządzenia wyładowczego z przechyłem do kosza samowyładowczego przymocowując go za pomocą odpowiednich kołków (rysunek 9).
 - Wyciągnij worek (Longopac®) do momentu kiedy ułoży się na dolnej platformie wspornika i zamknij jego końce za pomocą dostarczonego zacisku.
 - Po zapełnieniu worka (Longopac®) zamknij górny koniec za pomocą dwóch zacisków przymocowując je w odległości 50 mm jeden od drugiego, następnie za pomocą nożyczek odetnij worek pomiędzy dwoma zaciskami (rysunek 10).

Wymiana i użycie jednorazowego worka plastikowego

Rys. 11

Umieść worek plastikowy poza wspornikiem urządzenia wyładowczego z przechyłem, pamiętaj o tym, że spód worka leży na dolnej platformie wspornika i zabezpiecz górą część worka za pomocą paska.

Po zakończeniu pracy

- Wyłącz odkurzacz i wyciągnij wtyczkę z gniazdka.
- Owiń przewód wokół zwijacza (Rys. 12).
- Opróżnij pojemnik zgodnie z opisem w rozdziale „Opróżnianie pojemnika”. Oczyszcz odkurzacz w sposób opisany w rozdziale „Konserwacja, czyszczenie i odkażanie”.
- Jeśli odkurzacz zbierał agresywne substancje, należy opłukać pojemnik czystą wodą.
- Odkurzacz należy przechowywać w suchym, niedostępnym dla osób postronnych miejscu.

Konserwacja, czyszczenie i odkażanie



OSTRZEŻENIE!



Poniższe środki ostrożności należy przedsięwziąć podczas wszelkich czynności konserwacyjnych, także czyszczenia i wymiany filtra.

- Aby móc przeprowadzić czynności konserwacyjne, należy rozmontować, oczyścić i dokonać przeglądu odkurzacza w stopniu niezagrażającym zdrowiu pracowników obsługi i osób postronnych. Wspomniane środki ostrożności obejmują: odkażenie odkurzacza przed jego demontażem, odpowiednią wentylację (z filtrowaniem powietrza wylotowego) pomieszczenia w którym jest on demontowany, oczyszczenie powierzchni pracy oraz odpowiednią odzież ochronną.*

Komory, które nie są pyłoszczelne należy otworzyć przy pomocy odpowiednich narzędzi (śrubokręt, klucz, itp.) i dokładnie oczyścić.

- Co najmniej raz do roku należy przeprowadzić kontrolę stanu technicznego: Sprawdź filtry powietrza, kontrolując pyłoszczelność odkurzacza. Upewnij się również, czy elektryczny panel kontrolny działa prawidłowo. Tej kontroli powinien dokonać producent lub wykwalifikowany personel.*

Demontaż i wymiana filtra głównego



OSTRZEŻENIE!



Kiedy odkurzacz jest używany do odkurzania substancji niebezpiecznych, filtry zostają skażone, dlatego:

- Pracuj ostrożnie, uważaj, aby nie rozsypać zebranego pyłu i/lub materiału.*
- Umieść rozmontowany lub zużyty filtr w szczelnie zamkniętym worku.*
- Zamknij go szczelnie.*
- Ze zużytym filtrem postępuj zgodnie z obowiązującymi przepisami.*



OSTRZEŻENIE!



Wymiana filtra to poważne zadanie. Filtr należy zastąpić innym o identycznych właściwościach i powierzchni filtracyjnej. W przeciwnym razie odkurzacz będzie działał wadliwie.

Wymiana filtra głównego

Rys. 13

1. Wąż ssący
2. Taśma
3. Osłona

Przed przystąpieniem do tej czynności, wyłącz odkurzacz i wyjmij wtyczkę z gniazdka.

- Odłącz wąż ssący (1).
- Przy pomocy taśmy (2) zdejmij osłonę (3) wraz z filtrem.
- Wyjmij stary filtr z obsady.
- Zamontuj nowy filtr w obsadzie, używając specjalnych zacisków.
- Zamocuj osłonę i filtr, wykonując czynności w odwrotnej kolejności niż przy demontażu.
- Ze zużytym filtrem postępuj zgodnie z obowiązującymi przepisami.

Wymiana filtra HEPA



OSTRZEŻENIE!



Uważaj, aby podczas tej czynności nie rozrzucać pyłu. Zakładaj maskę P3 i odzież ochronną, oraz ochronne rękawice (DPI), odpowiednie do rodzaju zebranego niebezpiecznego pyłu, patrz przepisy.



OSTRZEŻENIE!



Po wyjęciu filtra absolutnego z odkurzacza, nie używaj go ponownie.

Rys. 14

1. Nasadka odkurzacza
2. Dźwignia zabezpieczająca
3. Sworzeń zabezpieczający
4. Pierścień zabezpieczający filtr absolutny
5. Tarcza filtra absolutnego
6. Filtr absolutny



OSTRZEŻENIE!



Podczas demontażu uważać, aby ręce nie zakleszczyły się między jednostką podciśnieniową i pojemnikiem. Założyć rękawice zabezpieczające przed urazami mechanicznymi (EN 388) z poziomem ochrony CAT. II.

Przed przystąpieniem do tych czynności, wyłącz odkurzacz i wyjmij wtyczkę z gniazdka.

- Wyjmij sworzeń zabezpieczający (3).
- Za pomocą dźwigni (2) poluzuj nasadkę (1), następnie unieś ją i wyciągnij z odkurzacza.
- Odkręć pierścień (4).
- Wyciągnij tarczę (5) i filtr absolutny (6).
- Umieść filtr absolutny (6) w plastikowym worku, zamknij hermetycznie worek i wyrzuć filtr zgodnie z obowiązującymi przepisami.
- Włóż nowy filtr (6) o takiej samej charakterystyce filtrowania.
- Zablokuj filtr absolutny z tarczą (5) i dokręć pierścień (4).
- Załóż z powrotem nasadkę (1).
- Zamontuj nasadkę na miejscu za pomocą dźwigni (2) i ponownie zablokuj sworzeń zabezpieczający (3).

Kontrola i czyszczenie wentylatora silnika

Regularnie oczyszczaj wentylator, aby zapobiec przegrzaniu silnika, zwłaszcza jeśli odkurzacz użytkowany jest w warunkach dużego zapylenia.

Kontrola dokręcenia

Rys. 15

1. Przewód łączący dmuchawę
2. Wąż ssący

Kontrola przewodów gumowych

Sprawdź, czy przewody gumowe (1) są w dobrym stanie i odpowiednio podłączone.

Jeśli przewód jest uszkodzony, zniszczony lub niewłaściwie podłączony, należy go wymienić.

Jeśli zbierano klejące się substancje, należy sprawdzić, czy wąż (2), wlot oraz przegroda wewnątrz komory filtracyjnej nie są zapchane.

Zbierz zabrudzenia z wierzchniej strony wlotu oraz usuń nalot, jak pokazano na rysunku.

Rys. 16

1. Uszczelka
2. Śruby
3. Komora filtracyjna

Kontrola szczelności komory filtracyjnej

Jeżeli uszczelka (1) pomiędzy pojemnikiem a komorą filtracyjną (3) nie zapewnia szczelności:

- Odkręć cztery śruby (2) mocujące komorę filtracyjną (3) do odkurzacza.
- Pozwól komorze filtracyjnej (3) opaść i dokręć śruby, kiedy komora szczelnie się zamknie (2).

Uszkodzoną, przeciętą itp. uszczelkę (1) należy wymienić.

Jeśli nadal nie uzyskano pełnej szczelności, należy wymienić uszczelkę (1).

Tłumaczenie oryginalnej instrukcji

Oczyszczanie i wymiana separatora (jeśli występuje w odkurzaczu)

Rys. 17

1. Separator
2. Taśma
3. Osłona
4. Śruby

[PRZYPIS]

Jeśli na separatorze (1) zgromadził się jedynie osad, wypchnij go przez środkowy otwór.

Separator (1) przed dokładnym oczyszczeniem należy rozmontować:

- Przy pomocy taśmy (2) zdejmij osłonę (3) wraz z filtrem.
- Odkręć dwie śruby (4) i wyjmij go z pojemnika. Wymień separator, jeżeli jest nadmiernie zużyty. Montuj poszczególne części w kolejności odwrotnej, niż przy demontażu.

Utylizacja odkurzacza

Rys. 18

Ze użytym odkurzaczem należy postąpić zgodnie z obowiązującymi przepisami.

- **Prawidłowa utylizacja (opad elektryczny i elektroniczny).** (Stosowana w Unii Europejskiej i w krajach w których stosuje się system segregacji odpadów)

Powyższy symbol (Rys. 18) zamieszczony na produkcie lub w jego dokumentacji oznacza, że tego produktu nie wolno usuwać razem z innymi odpadami gospodarczymi.

Aby nie dopuścić do zagrożenia dla środowiska naturalnego lub zdrowia ludzi poprzez niewłaściwe usuwanie odpadów, należy oddzielić ten produkt od innych odpadów i usunąć go w sposób odpowiedzialny, umożliwiający jego recykling i ponowne wykorzystanie zasobów materiałowych.

Tego produktu nie można usuwać razem z innymi odpadami przemysłowymi.

Schematy instalacji elektrycznej

Model podstawowy

Rys. 19

1. Wtyczka
2. Odpylacz próżniowy
3. Rozłącznik

Pozycja	Część	Kod		
		T22	T40 T40W E-VAC 3000	T63NJ
Q1	Rozłącznik	Z8 39915	Z8 39916	Z8 39675
	Skrzynka dla Q1	Z8 39932	Z8 39932	Z8 39947

Model do sprzątania cieczy

Rys. 20






1. Moc wejściowa
2. Transformator
3. Czujnik cieczy
4. Zwolnienie samoczynne
5. Odpylacz próżniowy
6. Rozłącznik

Pozycja	Część	Kod	
		T22	T40 T40W E-VAC 3000
Q1	Rozłącznik	Z8 39915	Z8 39916
	Uchwyt dla Q1	Z8 39954	Z8 39954
B1	Zwolnienie samoczynne	Z8 391142	Z8 391142
PR1	Sygnalizator ciśnienia	Z8 40841	Z8 40841
F1-F2	Oprawka bezpiecznika	Z8 39244	Z8 39244
TR1	Transformator	Z8 391050	Z8 391050

Zalecane części zamienne

W celu usprawnienia czynności konserwacyjnych, zalecamy zaopatrzyć się w następujące części zamienne.

W czasie zamawiania części zamiennych, patrz katalog części zamiennych producenta.

	Opis	Model		
		Podsta- wowy	FM	AU
	Zestaw filtrujący Star	40000338	40000492	
	Uszczelka pierścieniowa filtra	Z8 17026		
	Uszczelka komory filtra	40000762		
	Zacisk filtra	Z8 18079		
	Filtr absolutny	-	-	4081700935

Usuwanie usterek

Problem	Przyczyna	Rozwiązanie
Odkurzacz nagle się wyłączył	Zatkany filtr główny	Wstrząśnij filtr. Jeśli to nie wystarczy, wymień filtr.
	Zapchany wąż ssący	Sprawdź wąż, oczyść go.
	Zadziałał przerywacz obwodu	Sprawdź ustawienia. Sprawdź napięcie wejściowe silnika. Opróżnij pojemnik. W razie potrzeby skontaktuj się z autoryzowanym serwisem.
Pył wydostaje się z odkurzacza	Filtr jest rozerwany	Wymień na inny tego samego typu.
Elektrostatyczny ładunek na odkurzaczu	Brak lub niewłaściwe uziemienie	Sprawdź wszystkie połączenia z masą. Szczególnie połączenia na wlocie.
Odkurzacz nie uruchamia się po opróżnieniu pojemnika	Wąż monitorowania poziomu jest zatkany	Wyjmij pojemnik i wyczyść czujnik poziomu.

Tartalomjegyzék

Használati utasítás	2
Kezelési biztonság	2
A porszívó használatával kapcsolatos általános információk	2
Helyes használat	2
Helytelen használat	2
Porkibocsátás a környezetbe	3
Általános ajánlások	3
CE Megfelelőségi nyilatkozat	3
Vákuumos tisztító leírása	4
A porszívó alkatrészei és címkéi	4
Választható felszerelések	4
Tartozékok	4
Összeszerelés és szétszerelés	4
Kicsomagolás, mozgatás, használat és tárolás	4
Üzembe helyezés - feszültséghez kapcsolás	4
Kiterjesztés	5
Vizes és száraz alkalmazások	5
Fenntartás és javítás	5
Műszaki leírás	6
Méretek	6
Vezérlők, jelzők és csatlakozások	7
Indítás előtti átvizsgálás	7
Indítás	7
A vákuumos tisztító indítása és leállítása	7
Az elsődleges szűrő rázása	7
Vészhelyzet leállítása	7
A tároló ürítése	7
Kiürítő eszköz cseréje és használata	8
Műanyag zsák cseréje és használata	8
Egy tisztítófolyamat végeztével	8
Karbantartás, tisztítás és fertőtlenítés	8
Elsődleges szűrő szétszerelése és cseréje	8
Elsődleges szűrő cseréje	9
HEPA szűrő cseréje	9
Motor hűtőventilátor vizsgálata és tisztítása	9
Szorosság vizsgálat	9
Szeperator tisztítása és cseréje (ha rendelkezésre áll)	10
A porszívó leselejtezése	10
Vezetékek ábrái	10
Ajánlott alkatrészek	11
Hibaelhárítás	12

Használati utasítás

Olvassa el az üzemeltetési utasításokat és tegyen eleget az egy szóval meghatározott fontos biztonsági tanácsoknak, **FIGYELMEZTETÉS!**

Kezelési biztonság

! FIGYELMEZTETÉS! !



Mielőtt elindítaná a vákuumos tisztítót, teljesen alapvető, hogy elolvassa ezeket az üzemelési utasításokat és tartsa őket kéznél a további tanácskérés céljára.

A vákuumos tisztítót csak olyan emberek használhatják, akik jártasak a működés módjában és akik megfelelően jogosultak és szakképzettek erre a célra.

A porszívó használata előtt a gépkezelőt informálni, utasítani és képezni kell, hogy hogyan működik a gép és hogy milyen anyagokhoz engedélyezett az alkalmazása, beleértve a biztonsági eljárást a porszívózott anyagok eltávolítása és kidobása esetén.

! FIGYELMEZTETÉS! !

A porszívót csökkentett fizikai és mentális képességű, vagy hiányzó tapasztalattal és tudással rendelkező személyek (beleértve a gyerekeket is) nem használhatják, kivéve, ha a gép használatában és biztonságos kezelésében jártas személy felügyelete alatt állnak.

A gyerekeket felügyelni kell, hogy ne játszhassanak a géppel.

A porszívó használatával kapcsolatos általános információk

A vákuumos tisztító használata az országban hatályos törvény által irányított, ahol használják.

A működési utasítások és az országban hatályos törvények mellett, ahol a vákuumos tisztítót használják, a műszaki szabályozás biztosítását és a biztonságos, megfelelő működést is figyelembe kell venni (A környezeti és laborbiztonsági törvényhozást illetően, azaz az Európai Unió 89/391/EC Irányelv és egymást követő Direktívák).

Ne hajtson végre olyan műveletet, amely veszélyeztetheti az ember, tulajdon biztonságát és a környezetet.

Tegyen eleget ennek a kézi útmutatóban található biztonsági jelzéseknek és előírásoknak.

Helyes használat

A porszívó a következő helyeken használható: kereskedelemben, hotelekben iskolákban, kórházakban, gyárakban, boltokban, irodákban és apartmanos hotelekben. A normál háztartási használatól eltérő célokra is használható. A porszívó szilárd és folyékony, nem gyúlékony anyagok felszívására szolgál, beltérben és kültéren egyaránt. FIGYELEM – A porszívó kizárólag száraz anyagokhoz használható.

- Mindig hagyjon elegendő helyet a porszívó körül, hogy könnyen elérhesse a vezérlőket.

A porszívót úgy tervezték, hogy egyszerre csak egy működtető használhatja.

A porszívó egy automatizált szívó egységből, egy szűrőből és a felszívott anyagok összegyűjtésére szolgáló porzsákból áll.

Helytelen használat

! FIGYELMEZTETÉS! !

A porszívó használata a következő esetekben szigorúan tilos:

- Kültéren, csapadék esetén.
- Amikor nem vízszintes helyre van elhelyezve.
- Amikor a szűrőberendezés nincs telepítve.
- Amikor a vákuum bemenete és/vagy a tömlő emberi testrészek felé van fordítva.
- Amikor a porzsák nincs telepítve.
- Amikor a gyártó által felszerelt védőlemezek, védőburkolatok és biztonsági rendszerek nincsenek felszerelve.
- Amikor a hűtőventillátorok részben vagy teljesen eldugultak.
- Amikor a porszívó műanyag vagy szövet takarókkal van befedve.
- Amikor a levegő kimenet részben vagy teljesen eldugult.
- Ha olyan szűk helyeken kívánja alkalmazni, ahol nincs friss levegő.
- A következő anyagok felszívása szigorúan tilos:
 1. Égő anyagok (parázs, forró hamu, égő cigaretta, stb.)
 2. Nyílt láng.
 3. Robbanékony gázok.
 4. Gyúlékony folyadékok, agresszív fűtőanyagok (benzin, oldószerek, savak, lúgos oldatok, stb.).
 5. Robbanó por/anyagok és/vagy olyan anyagok, melyek képesen spontán módon meggyulladni (pl. magnézium vagy alumínium porok, stb.).

FONTOS: A porszívót kizárólag rendeltetésszerűen használja.

Porkibocsátás a környezetbe

Teljesítmény jelző:

- normál verzió (nem alkalmas veszélyes por szívására): a $\geq 3 \mu\text{m}$ méretű részecskék legalább 99,1%-t tartja vissza.

Általános ajánlások



FIGYELMEZTETÉS!



Ha vészhelyzet történik:

- szűrő törése
- tűz kitörése
- rövidzárlat
- motor elakadás
- áramütés
- stb.

Kapcsolja ki a porszívót, húzza ki és kérjen segítséget szakképzett személytől.



FIGYELMEZTETÉS!



A porszívókat nem szabad a szabadban használni és tárolni, ha magas a páratartalom.

Ezek a porszívók erősen korrodáló hatású környezetben nem használhatók.



FIGYELMEZTETÉS!



Verzió folyadékokhoz.

Amennyiben hab vagy folyadék szívárog a porszívóból, azonnal kapcsolja ki, húzza ki a konnektorból, és hívjon képzett szerelőt.

CE Megfelelőségi nyilatkozat

Minden porszívó CE Megfelelőségi nyilatkozattal kerül forgalomba. A megfelelőségi nyilatkozat másolatát a 21 ábra tartalmazza.

[MEGJEGYZÉS]

A Megfelelőségi Nyilatkozat egy nagyon fontos dokumentum, melyet biztonságos helyen kell tartani, és kérésre be kell mutatni a hatóságoknak.

Vákuumos tisztító leírása

A porszívó alkatrészei és címkéi

1 ábra

1. Az azonosító tábla a következőket tartalmazza: Modell Kód, osztály, Műszaki jellemzők (lásd a 6. oldalon lévő táblázatot), Sorozatszám, CE Jelölés, Gyártás éve, Bemeneti feszültség.
2. Vákuumos csőcsatlakozó cső
3. Vezérlő panel (normál verzió)
4. Vezérlőpanel (folyadékszívásos verzió)
5. Portároló
6. Szűrőkamra
7. Kimenet
8. Figyelemfelkeltő tábla
Felhívja a kezelő figyelmét arra, hogy a szűrőt csak úgy szabad megrázni, ha a porszívó ki van kapcsolva (lásd „a fő szűrő megrázása” fejezetet).
9. Panel feszültség alatt tábla
Jelzi, hogy a panel az adatlemezen szolgáltatott feszültség által működik.
10. Bemenet
11. Kiegészítő rekesz
12. Vákuummérő

Ez a vákuumos tisztító erős légáramlást hoz létre, amelyik kihúzza a bemeneten át (10) és kifúj a kivezetésen át (7).

Mielőtt bekapcsolja a vákuumos tisztítót, illesse a vákuumos csövet a bemenetbe majd ezután illesse a kívánt eszközt a végrészre. Nézze meg a gyártó tartozék-katalógusát vagy forduljon a Service Centre-hez. Miután a csövet és eszközöket összeillesztette, győződjön meg róla, hogy a motor helyesen működik.

Ez a vákuumos tisztító fel van szerelve egy terelőcsikkal, amely aláveti a vákuumozott anyagokat egy keringő centrifugális mozgásnak, ami bedobja azokat a tartályba. A vákuumos tisztítót ellátták egy fő szűrővel, amely lehetővé teszi az alkalmazások többségének használatát.

Választható felszerelések

Kérem, hogy az opcionális eszközökkel kapcsolatban vegye fel a kapcsolatot a gyártó értékesítési hálózatával.

A kiegészítők felszerelésére vonatkozó utasításokat a csomagban találja.



FIGYELMEZTETÉS!

Kizárólag eredeti és jóváhagyott pótalkatrészeket használjon.

Tartozékok

Különböző tartozékok elérhetőek; bővebben a gyártói tartozékkatalógusban.



FIGYELMEZTETÉS!

Csak a gyártó által támogatott és hitelesített valódi alkatrészeket használjon.

Összeszerelés és szétszerelés

A csomagolási anyagoktól való megszabadulás a hatályban lévő törvény által szabályozott.

2 ábra

Modell	A (mm)	B (mm)	C (mm)	Kg
T22	1200	700	1700	144
T40	1200	700	1700	165
T63NJ	1200	700	1700	182
T40W E-VAC 3000	1200	700	1700	169

Kicsomagolás, mozgatás, használat és tárolás

Egyenletes, vízszintes felületen használja.

A felület talajterhelési kapacitásának elegendőnek kell lennie ahhoz, hogy elbírja a porszívó súlyát).

Üzembe helyezés - feszültséghez kapcsolás



FIGYELMEZTETÉS!

- A munka megkezdése előtt győződjön meg róla, hogy nincs-e látható sérülés a porszívón.
- Mielőtt bedugja a vákuumos tisztítót az elektromos csatlakozóba, győződjön meg róla, hogy az adatlemezen jelzett feszültség arány megfelel az elektromos csatlakozóhoz.
- Csatlakoztassa a porszívót egy megfelelően földelt konnektorhoz. Győződjön meg róla, hogy a vákuumos tisztító ki van kapcsolva.
- A csatlakozó kábel dugóit és csatlakozóit minden kifröccsenő víztől meg kell óvni.
- Ellenőrizze, hogy a porszívó megfelelően van-e csatlakoztatva az elektromos hálózathoz.
- Csak akkor használja a vákuumos tisztítót, ha a kábelek, amiket az elektromos csatlakozóban megfelelő állapotban vannak (a sérült kábel elektromos áramütést okozhat!).
- Ellenőrizze rendszeresen, hogy az elektromos kábelen nem mutatkoznak-e sérülés, kopás, törés vagy repedés jelei.

FIGYELMEZTETÉS!

Ha a vákuumos tisztító működik, ne tegye a következőket:

- Zúzdás, húzás, sérülés vagy taposás a kábelen, amelyik az áramellátáshoz csatlakozik.
- Csak válassza le az elektromos hálózatról a dugó eltávolításával (ne húzza ki a kábelt).
- Az elektromos kábelt csak az eredetivel megegyező kábeltípussal cserélje ki: H07 RN - F. Hosszabbító használata esetén ugyanazok a szabályok.
- A kábelt a gyártó szervíz központ alkalmazottjának vagy megegyezően képzett szakembernek kell kicserélni.

Kiterjesztés

Ha hosszabbítót használ, győződjön meg róla, hogy a vákuumos tisztító bemeneti feszültsége és védelmi besorolása összhangban van a kábel ezen tulajdonságaival.

Hosszabbító kábelek minimális része:

Maximális hosszúság = 20 m

Kábel = H07 RN - F

Max energia (kW)	3	5
Minimális rész (mm ²)	2,5	4

FIGYELMEZTETÉS!

A hosszabbító kábel konnektorait, dugóit, csatlakozóit és installációját el kell látni a vákuumos tisztító fokozat IP védelmével, ahogy az adattáblán jelezve van.

FIGYELMEZTETÉS!

A vákuumos tisztító elektromos csatlakozóját egy differenciál áramkör megszakításával kell védeni, hullámzó áramerősség-korlátozással, ami lezárja az áramellátást, ha a föld felé továbbított áram túllépi a 30 mA-t 30 ezredmásodpercig, vagy ezzel egyenértékű védőáramkört.

FIGYELMEZTETÉS!

Soha ne spricceljen vizet a vákuumos tisztítóra: ez személyi sérülést és rövidzárlatot okozhat.

FIGYELMEZTETÉS!

Tegyen eleget az anyagra vonatkozó biztonsági szabályzatoknak, amelyeket a vákuumos tisztítóval használ.

Vizes és száraz alkalmazások**[MEGJEGYZÉS]**

A biztosított szűrőket és porzsákokat (ha alkalmazható), megfelelően kell beszerelnie.

FIGYELMEZTETÉS!

Tegyen eleget az anyagra vonatkozó biztonsági szabályzatoknak, amelyeket a vákuumos tisztítóval használ.

FIGYELMEZTETÉS!

Ha a folyadékhoz való verziót használja:

- Győződjön meg róla hogy a folyadék szintjelző szenzora kifogástalanul működik-e, mielőtt folyadékok szívásához kezdene.
- Ha hab jelenik meg, azonnal kapcsolja ki a vákuumos tisztítót és ürítse ki a tartályt.
- Figyelmeztetés: Állítsa meg azonnal a porszívót amennyiben hab vagy folyadék kezdene szívárogni.
- Rendszeresen tisztítsa a folyadék-szintet limitáló berendezést és ellenőrizze, hogy meggyőződjön arról, hogy nincs-e jele sérülésnek.
- Figyelmeztetés: A porszívó által felszívott folyadékot vezetőképesnek kell tekinteni.

FIGYELMEZTETÉS!

Levegő és folyadék elegyének felszívásakor figyeljen oda, nehogy túlterhelje a szívógység motorját.

Fenntartás és javítás**FIGYELMEZTETÉS!**

Húzza ki a konnektorból a vákuumos tisztítót, mielőtt tisztítja, szervizeli, részeket cseréli vagy átalakítja, és hogy hozzájusson egyéb verzióhoz/variációhoz, a dugót el kell távolítani a konnektorból.

- Csak ebben a kézikönyvben leírt karbantartási műveletet hajtson végre.
- Csak eredeti alkatrészeket használjon.
- Semmilyen körülmények között se módosítsa a vákuumos tisztítót.

Az együttműködés a biztonságát veszélyeztetheti. Mindazonáltal, az ilyen jellegű tevékenység megszegné az EC konformitás-határozatát is.

H

Az eredeti utasítások fordítása

Műszaki leírás

Paraméter	Egységek	T22	T40	T63NJ		T40W E-VAC 3000
Frekvencia	Hz	50	50	50	60	50
Feszültség	V	400	400	200		400
Energia arány	kW	2,2	4,3	5,5	6,3	4
Névleges áramerősség (EN 60335-2-69) (50 Hz)	kW	2,1	2,7	-	-	3,4
Zajszint	dB(A)	68	72	72	74	72
Védelem	IP	55	55	55		55
Szigetelés	Osztály	I	I	I		I
Tartály kapacitása	L	50/100	50/100	50/100		50/100
Bemenet (átmérő)	mm	70	70	70		70
Max vákuum	hPa - mbar	300 - 300	460 - 460	420 - 420	440 - 440	300 - 300
Maximális légáramlati ráta (cső és fojtók nélkül)	m ³ /óra - l/ perc'	315 - 5250	315 - 5250	315 - 5250	384 - 6400	489 - 8150
Maximális légszállítás (csővel, hosszúság: 3 m, átmérő: 50 mm)	m ³ /óra - l/ perc'	270 - 4500	270 - 4500	270 - 4500	329 - 5485	420 - 7000
Fő szűrőfelület	m ²	1,95	1,95	1,95		1,95
Beáramlási abszolút „H” szűrő felület - HEPA 14 az MPPS módszernek megfelelően (EN 1822)	m ²	3,5	3,5	3,5		3,5

Méretetek

3 ábra

Modell	T22		T40		T63NJ		T40W E-VAC 3000	
	L50	L100, GU	L50	L100, GU	L50	L100	L50	L100, GU
A (mm)	1240	1530	1240	1530	1240	1530	1240	1530
B (mm)	1130		1130		1130		1130	
C (mm)	600		600		600		600	
Tömeg (kg)	111	114	132	135	149	152	136	139

H

[MEGJEGYZÉS]

- **Tárolási feltételek:**
Hőmérséklet: -10°C ÷ +40°C
Páratartalom: ≤ 85%
- **Működési feltételek:**
Maximális magasság: 800 m
(2 000 m-ig csökkentett teljesítménnyel)
Hőmérséklet: -10°C ÷ +40°C
Páratartalom: ≤ 85%

Vezérlők, jelzők és csatlakozások

4 ábra

1. Portartály kioldó kar
2. Kerékkar
3. Manuális szűrő rázó gomb
4. Start/stop kapcsoló (normál verzió)
5. Start/stop kapcsoló (folyadékszívós verzióhoz)

Indítás előtti átvizsgálás

5 ábra

1. Bemenet

Indítást megelőzően, ellenőrizze:

- A szűrők be vannak szerelve.
- Minden megfelelően zárva van;
- A vákuumcső és eszközök megfelelően illeszkednek a bemenetbe (1);
- A zsák vagy biztonsági konténer installálva van, ha alkalmazható.

Ne használja a vákuumos tisztítót, ha a szűrő hibás.

Indítás

6 ábra

1. Görgőkerék-fék
2. Start kapcsoló (normál verzió)
3. Start kapcsoló (folyadékszívós verzióhoz)

Rögzítse a függőcsap karokat, mielőtt beindítja a vákuumos tisztítót (1).

A vákuumos tisztító indítása és leállítása

Normális verzió

- Fordítsa a kapcsolót (2) „I” állásba, így beindul a porszívó.
- Kapcsolja a kapcsolót „0” pozícióba a porszívó kikapcsolásához.

Vákuumos folyadékok verziója.

- Fordítsa a kapcsolót (3) „I” állásba, így beindul a porszívó.
- Kapcsolja a kapcsolót „0” pozícióba a porszívó kikapcsolásához.

A szívó egység motor forgásának irányának ellenőrzése

A kéz beszívónyílásra helyezésével ellenőrizze a porszívó működését.

Ha a porszívó a szívócsövön át fújja ki a levegőt, a forgásirány nem helyes; húzza ki a csatlakozót az aljzatból, és a fázisok megfelelő csatlakoztatása érdekében fordítsa meg a dugaszban található szelektort.

Az elsődleges szűrő rázása (7 ábra)

A felszívott por mennyiségétől függően, valamint, ha a szívásmérő műszer a zöld zónáról (2) a piros zónára (3) kapcsol, állítsa le a berendezést és a gombbal rázza meg a főszűrőt (1).



FIGYELMEZTETÉS!



Állítsa le a vákuumos tisztítót, mielőtt rázza a szűrőt. Ne rázza a szűrőt, mialatt a vákuumos tisztító működik, mivel ez sérülést okozhat a szűrőn.

Várjon, mielőtt újra elindítja a vákuumos szűrőt, hogy a szemét leülepedjen. Cserélje ki a szűrőt elemet, ha a mutató a piros zónában (3) marad még a szűrő rázása után is (nézzen utána a „Fő szűrő cseréje” című bekezdésben).

Vészhelyzet leállítása

Fordítsa a főkapcsolót (0) állásba.

A tároló ürítése



FIGYELMEZTETÉS!



Mielőtt megkezdí ezt a folyamatot, kapcsolja ki a vákuumos tisztítót és távolítsa el a dugót a konnektorból.

Mielőtt kiüríti a tartályt, ajánlatos a szűrőt megtisztítani (lásd a „fő szűrő rázása” bekezdésnél).

8 ábra

1. Por/folyadék tároló

Normális verzió

- Engedje el a tartályt (1), majd távolítsa el és ürítse ki.
- Győződjön meg róla, hogy a tömítés tökéletes állapotban van és megfelelően van elhelyezve.
- Helyezze vissza a tartályt az állásba és ismét rögzítse.

Vákuumos folyadékok verziója.

- Ha a folyadéktartály megtelik, a vákuumos tisztító automatikusan megáll.
A vákuumos tisztító újraindításához:
- Válassza le a tárolót (1), távolítsa el, majd a megfelelő szelep segítségével eressze le a folyadékot.
- Tisztítsa meg a tárolóban található rácsot és távolítsa el a törmeléket és a szilárd anyagokat, melyek megakadályozzák a folyadék megfelelő felszívását.
- Győződjön meg róla, hogy a tömítés tökéletes állapotban van és megfelelően van elhelyezve.
- Helyezze vissza a tartályt az állásba és ismét rögzítse.

Kiürítő eszköz cseréje és használata

9 ábra

- Kiürítő eszköz összeszerelése
 - Rögzítse a garatot a szűrőkamrához, ehhez helyezze a garatot a nyíláshoz, majd a rögzítéshez állítsa a kart a (2)-es állásba (9. ábra).
 - Helyezze be a zsákot (Longopac®) a megfelelő tartóba, majd a szíj (1) segítségével rögzítse annak végét (10. ábra).
 - A megfelelő tűk rögzítésével illessze a kiürítő eszközt tartóját a garathoz (9. ábra).
 - Távolítsa el a zsákot (Longopac®), míg az fel nem fekszik az alsó támasztékra, majd zárja el a végét a bilincs segítségével.
 - Ha a zsák megtelt (Longopac®) a két bilincs segítségével 50mm-re egymástól zárja el a zsák felső végét, majd egy olló segítségével vágja el a zsákot a két bilincs között (10. ábra).

Műanyag zsák cseréje és használata

11 ábra

Helyezze a műanyag zsákot a kiürítő eszköz tartójának külső részére, közben pedig figyeljen rá, hogy a zsák alsó része az alsó platformon legyen, míg a felső részét lezárja a szíj segítségével.

Egy tisztítófolyamat végeztével

- Kapcsolja ki a vákuumos tisztítót és távolítsa el a dugót a konnektorból.
- Csavarja körbe a csatlakozó kábelt a kábel tartón (12 ábra).
- Ürítse ki a tartályt a „Tartály ürítése” című fejezetben leírtak szerint. Tisztítsa meg a porszívót a „Karbantartás, tisztítás és fertőtlenítés” című fejezetben leírtak szerint.
- Mossa ki a tartályt tiszta vízzel, ha maró anyagokat szívott fel.
- Tárolja a vákuumos tisztítót száraz helyen, ahol jogsulatlan személy nem éri el.

Karbantartás, tisztítás és fertőtlenítés



FIGYELMEZTETÉS!



Az alábbiakban leírt óvintézkedéseket be kell tartani minden karbantartási művelet alatt, beleértve a szűrők tisztítását és cseréjét is.

- Ahhoz, hogy lehetővé tegye a felhasználó számára a karbantartási műveletek végzését, a vákuumos tisztítót szét kell szerelni, tisztítani és javítani, amilyen gyakran csak lehetséges, anélkül, hogy a karbantartót és más embereket veszélyeztetne. A megfelelő óvintézkedések tartalmazzák a fertőtlenítést a vákuumos tisztító szétszerelése előtt, a helyiségből kimenő levegő elegendő szűrő szellőztetését, ahol szétszerelte, a karbantartási terület tisztítását és a személyi védelmet.*

A rekeszeket, amelyek nem nyomják össze a szemet, nyitva kell hagyni a megfelelő eszközökkel (csavarhúzó, csavarkulcsok, stb.) és áttisztítani.

- Hajtson végre műszaki vizsgálatot legalább egyszer évente pl.: Ellenőrizze a légszűrőket, hogy rájöjjön, vajon a vákuumos tisztító levegő feszessége rongálódott-e meg és győződjön meg róla, hogy az elektromos vezérlő panel megfelelően működik. Ezt a vizsgálatot a gyártónak vagy egy szakképzett személynek kell végrehajtania.*

Elsődleges szűrő szétszerelése és cseréje



FIGYELMEZTETÉS!



Ha a porszívót veszélyes anyagok tisztítására használják, a szűrő megfertőződik, ezért:

- Dolgozzon óvatosan és kerülje a felszívott szemet és/vagy anyag kiömlését.*
- Helyezze a szétszerelt és/vagy cserélt szűrőt egy szigetelt műanyag zsákba.*
- Zárja le hermetikusan.*
- Szabaduljon meg a szűrőtől a hatályban lévő törvényeknek megfelelően.*



FIGYELMEZTETÉS!



A szűrő cseréje egy veszélyes feladat. A filtert egy vele azonos típusú, szűrőfelületű és kategóriájúra kell kicserélni.

Különbözően a vákuumos tisztító nem működik megfelelően.

Elsődleges szűrő cseréje

13 ábra

1. Szívócső
2. Szalag
3. Borítás

Mielőtt megkezdí ezt a folyamatot, kapcsolja ki a vákuumos tisztítót és távolítsa el a dugót a konnektorból.

- Távolítsa el a szívócsövet (1).
- A szalag (2) segítségével távolítsa el a borítást (3) és a szűrőt.
- Távolítsa el a régi szűrőt a dobozból.
- Illessze be az új szűrőt és védje a dobozban speciális kapcsolakkal.
- Tegye be a fedőt és a fő szűrőt az eltávolítással ellentétes sorrendben.
- A régi szűrőtől való megszabadulás a hatályban lévő törvény által szabályozott.

HEPA szűrő cseréje

**FIGYELMEZTETÉS!**

Vigyázzon, hogy ne emelje fel a szemetet a működés végrehajtása alatt. Viseljen P3 maszkot és egyéb védőruházatot, plusz védőszemüveget (DPI) az összegyűjtött szemet veszélyes természetének megfelelően. Nézze meg a hatályos törvényeket.

**FIGYELMEZTETÉS!**

Miután az abszolút szűrőt eltávolította a porszívóból, azt ne használja fel még egyszer.

14 ábra

1. Vákuumsapka
2. Zárókar
3. Biztonsági csap
4. Abszolút szűrő zárógyűrűje
5. Abszolút szűrőlemez
6. Abszolút szűrő

**FIGYELMEZTETÉS!**

Az összeszerelésnél figyeljen oda, nehogy a szívógység és a tároló közé szoruljon a keze. Használjon legalább KAT. II szintű kesztyűt a mechanikai kockázatok ellen (EN 388).

Mielőtt megkezdí ezt a folyamatot, kapcsolja ki a vákuumos tisztítót és távolítsa el a dugót a konnektorból.

- Távolítsa el a biztonsági csavart (3).
- A sapka (1) kioldásához használja a kart (2), majd nyomja fel, és húzza ki a porszívóból.
- Csavarozza ki a gyűrűt (4).
- Húzza ki a lemezt (5) és az abszolút szűrőt (6).
- Helyezze az abszolút szűrőt (6) egy műanyag zsákba, és a hatályban lévő törvényeknek megfelelően dobja ki a szűrőt.
- Helyezzen be a régivel megegyező szűrési tulajdonságokkal rendelkező új szűrőt (6).
- A lemez (5) segítségével rögzítse az abszolút szűrőt, és szorítsa meg a gyűrűt (4).
- Illessze be ismét a sapkát (1).
- A kar (2) és a rögzítőcsavar (3) segítségével rögzítse a sapkát.

Motor hűtőventilátor vizsgálata és tisztítása

Tisztítsa meg időnként a motor hűtőventilátorát, hogy elkerülje a motor túlmelegedését, különösen, ha egy szemetes helyen használja a vákuumos tisztítót.

Szorosság vizsgálat

15 ábra

1. Fűvógység csatlakozócső
2. Szívócső

Tömítő ellenőrzése

Győződjön meg róla, hogy (1) a csatlakozócső jó állapotban van és helyesen van rögzítve.

Ha a csövek sérültek, el vannak törve, vagy rosszul vannak csatlakoztatva az egységekhez, akkor ki kell őket cserélni.

Ha nyúlós anyagokat kezel, ellenőrizze a cső lehetséges dugulását (2), a kimenetben és a terelőcsík lemezén a szűrőkamra belsejébe.

A kimenetből bemenetbe jutást és az elraktározott szemet eltávolítását az ábrán jelzik.

16 ábra

1. Szigetelés
2. Csavarok
3. Szűrőkamra

Szűrőkamra szorosságának ellenőrzése

Ha a tömítést a (1) a tartály és a szűrőkamra között (3) nem sikerül a szorosságot biztosítani:

- Lazítsa meg a négy csavart (2) amelyik a szűrőkamrát zárja (3) a vákuumos tisztító struktúrájával szemben.
- Hagyja a szűrőkamrát (3) hogy leengedje és megfeszítse a csavarokat, amint elérte a feszülés állapotát (2).

A tömítést (1) ki kell cserélni, ha szakadt, vágott, stb...

Cserélje ki a tömítést (1) ha a kitágulás mértéke meghaladja az optimálist.

Az eredeti utasítások fordítása

Szeparátor tisztítása és cseréje (ha rendelkezésre áll)

17 ábra

1. Szeparátor
2. Szalag
3. Borítás
4. Csavarok

[MEGJEGYZÉS]

Ha csak egy szeméretéteg van az elválasztón (1) hagyja a szeméretet a központi lyukba esni.

Az elválasztót (1) először szét kell szerelni, hogy tökéletesen megtisztítsák:

- A szalag (2) segítségével távolítsa el a borítást (3) és a szűrőt.
- Csavarja ki a két csavart (4) és távolítsa el a tartályból. Távolítsa el, ha túlságosan kopott. Szerelje össze az elemeket a szétszereléssel fordított sorrendben.

A porszívó leselejtezése

18 ábra

A vákuumos tisztítótól való megszabadulás a hatályban lévő törvény által szabályozott.

- **Megfelelő leselejtezés (elektromos és elektronikus hulladékok). (Az Európai Unióban és a szelektív hulladékgyűjtő rendszereket biztosító országokban érvényes)**

A fenti szimbólum (18 ábra) ami a terméken vagy annak dokumentációján van feltüntetve, azt jelzi, hogy a terméktől nem lehet megszabadulni az egyéb háztartási hulladékokkal együtt annak élettartama lejártával.

A környezet és az egészség védelme érdekében kérjük különítse el a terméket az egyéb hulladékoktól és felelősségteljesen selejtezze le az anyagi források fenntartható védelme érdekében.

Ezt a terméket nem szabad a többi kereskedelmi hulladékkal együtt leszelektálni.

Vezetékek ábrái

Alapmodell

19 ábra

1. Dugó
2. Porszívó
3. Árammegszakító

Tétel	Rész	Kód		
		T22	T40 T40W E-VAC 3000	T63NJ
Q1	Árammegszakító	Z8 39915	Z8 39916	Z8 39675
	Q1 doboza	Z8 39932	Z8 39932	Z8 39947

Folyadékok felszívásához való modell

20 ábra


1. Teljesítményfelvétel
2. Átalakító
3. Folyadékérzékelő
4. Automatikus elengedő
5. Porszívó
6. Árammegszakító

Tétel	Rész	Kód	
		T22	T40 T40W E-VAC 3000
Q1	Árammegszakító	Z8 39915	Z8 39916
	Q1 fogantyú	Z8 39954	Z8 39954
B1	Automatikus elengedő	Z8 391142	Z8 391142
PR1	Nyomáskapcsoló	Z8 40841	Z8 40841
F1-F2	Biztosítéktartó	Z8 39244	Z8 39244
TR1	Átalakító	Z8 391050	Z8 391050

Ajánlott alkatrészek

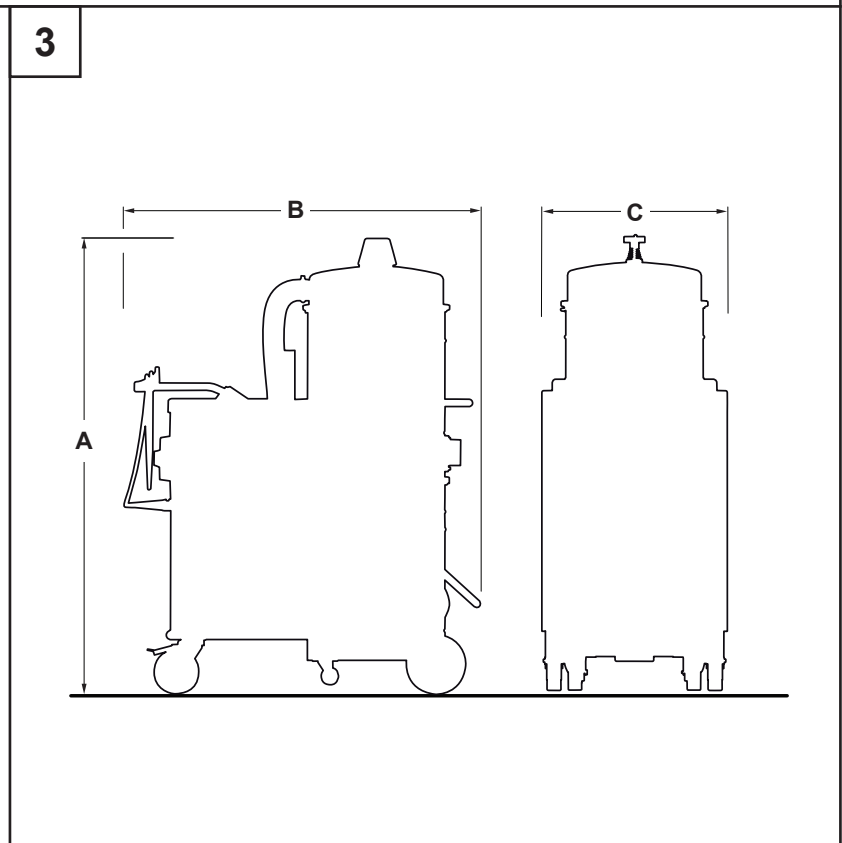
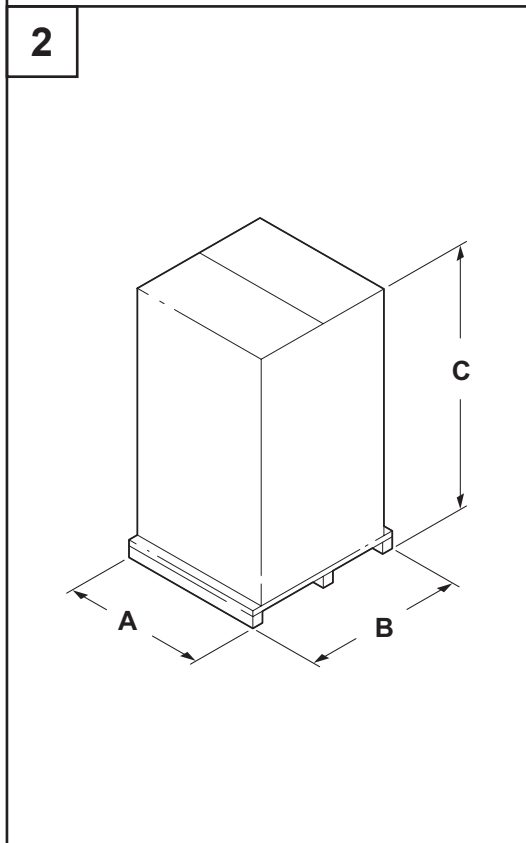
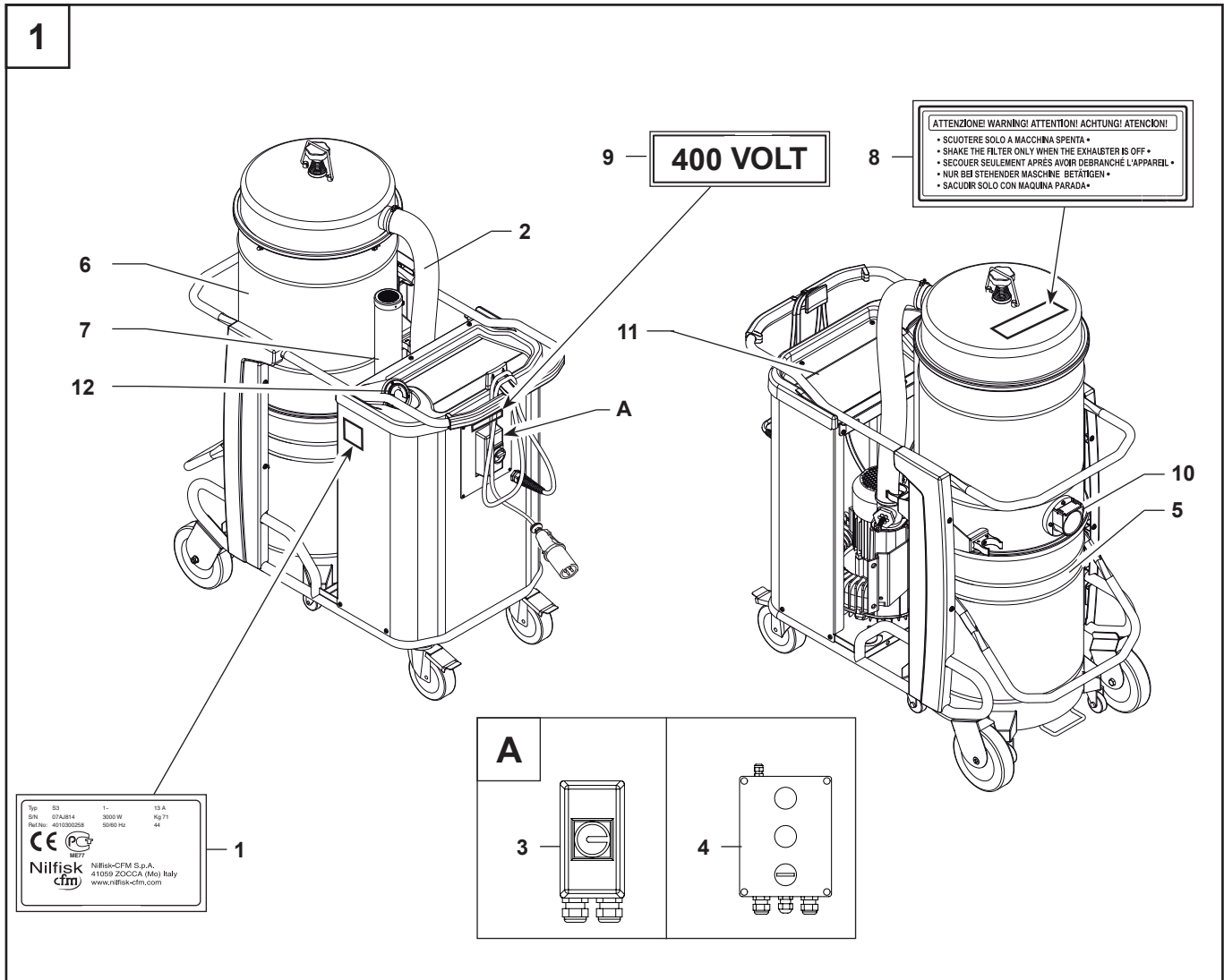
A következőkben az alkatrészek listája látható, ezt mindig tartsa kéznél a gyorsabb karbantartási műveletek érdekében.

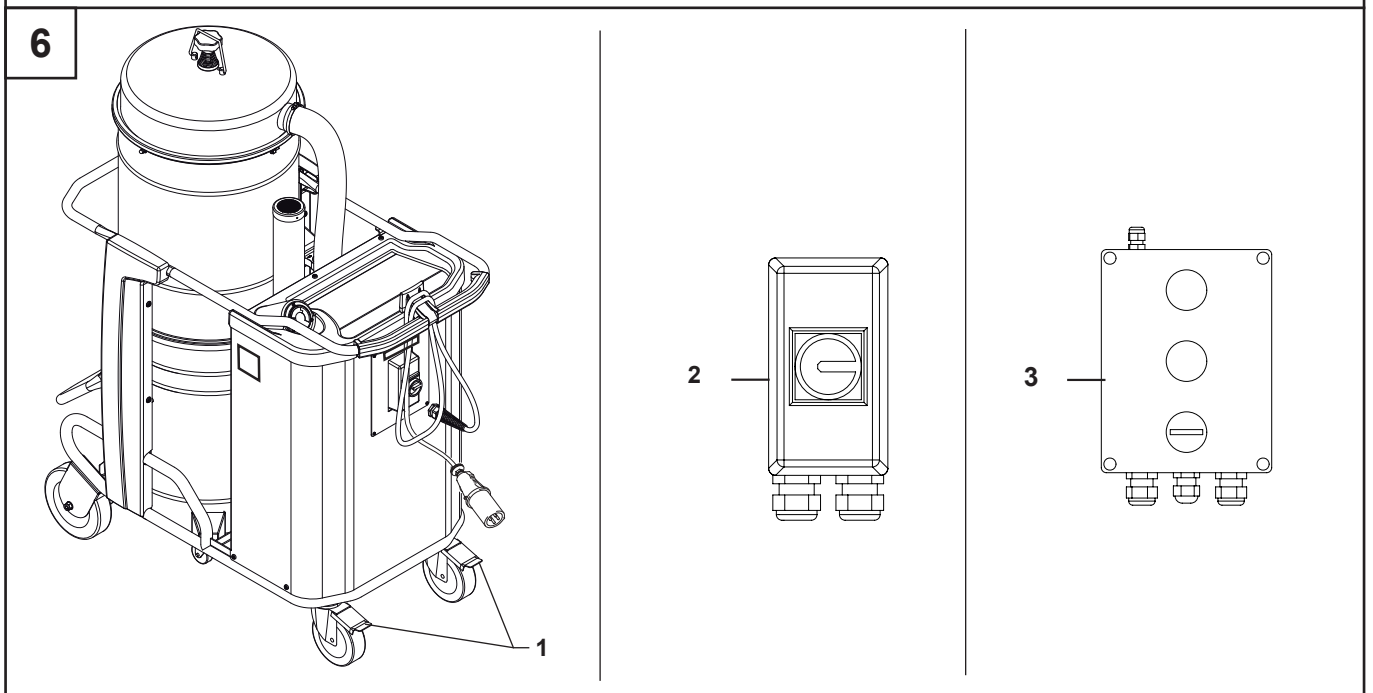
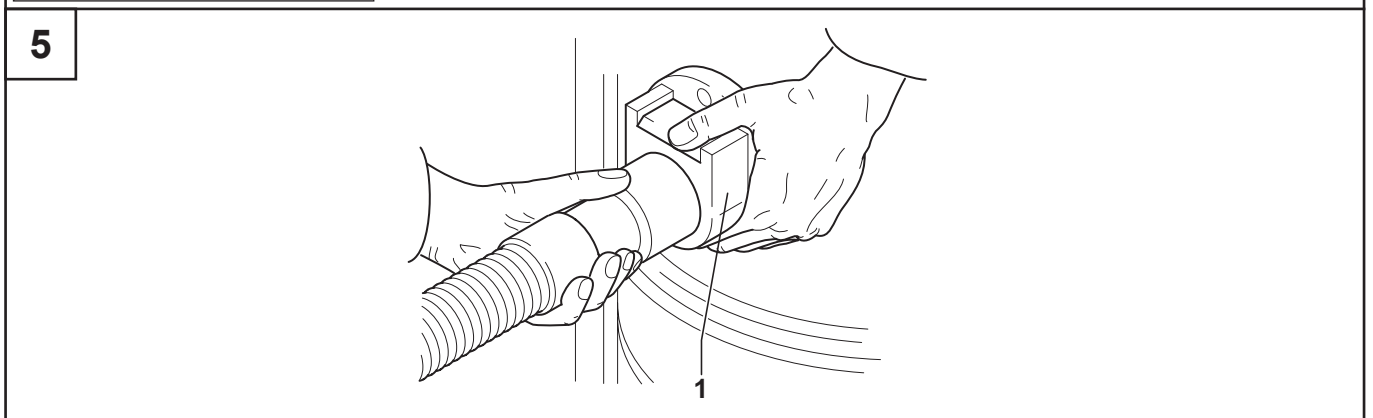
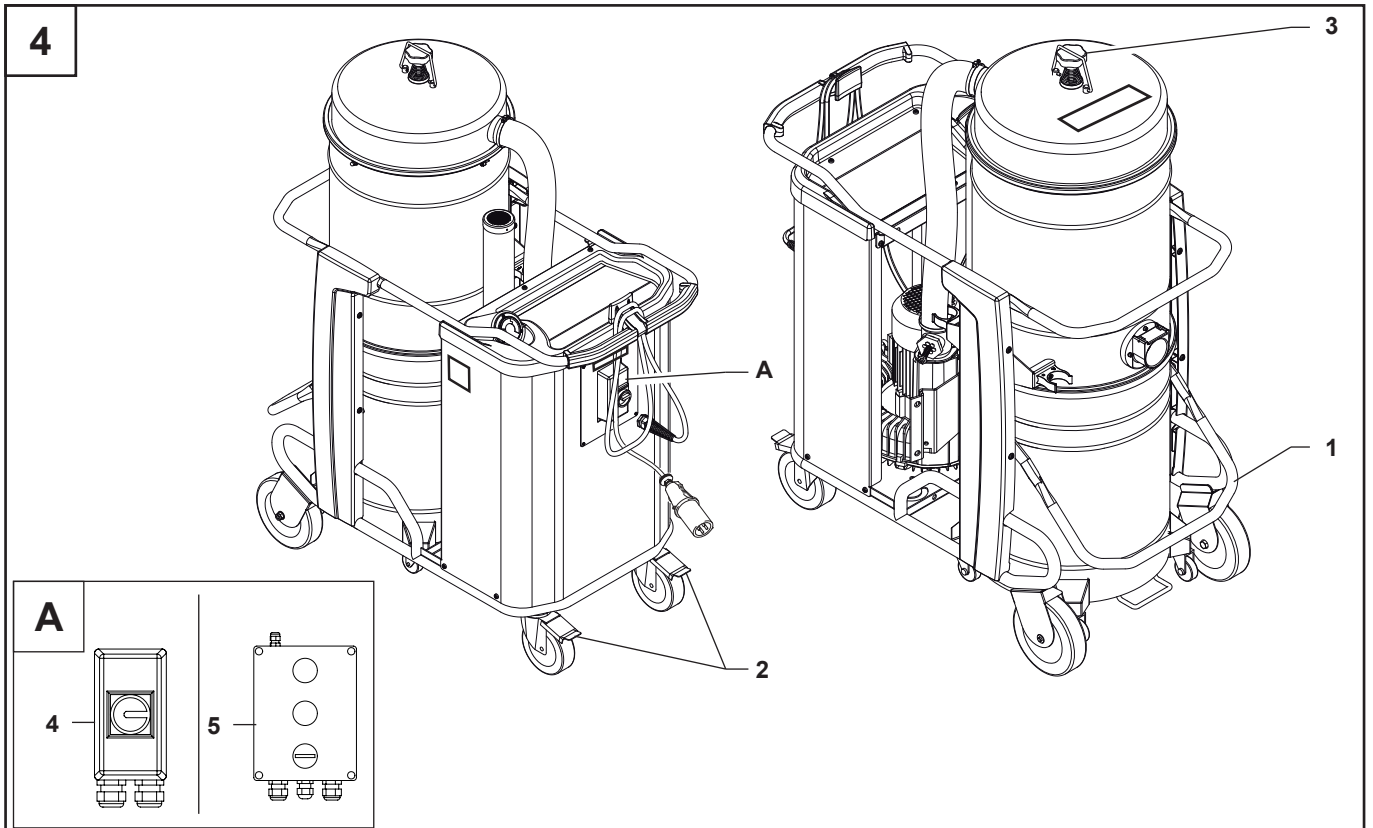
A pótalkatrészek rendelésekor olvassa el a gyártó pótalkatrész katalógusát.

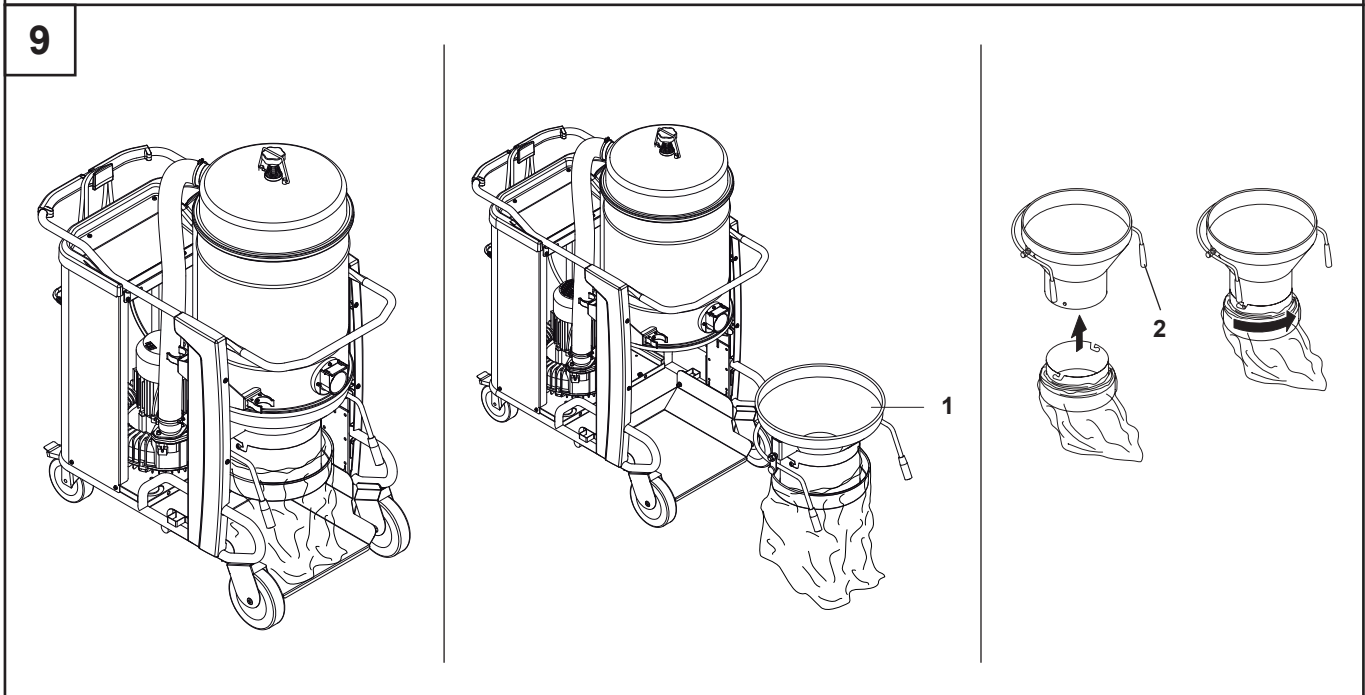
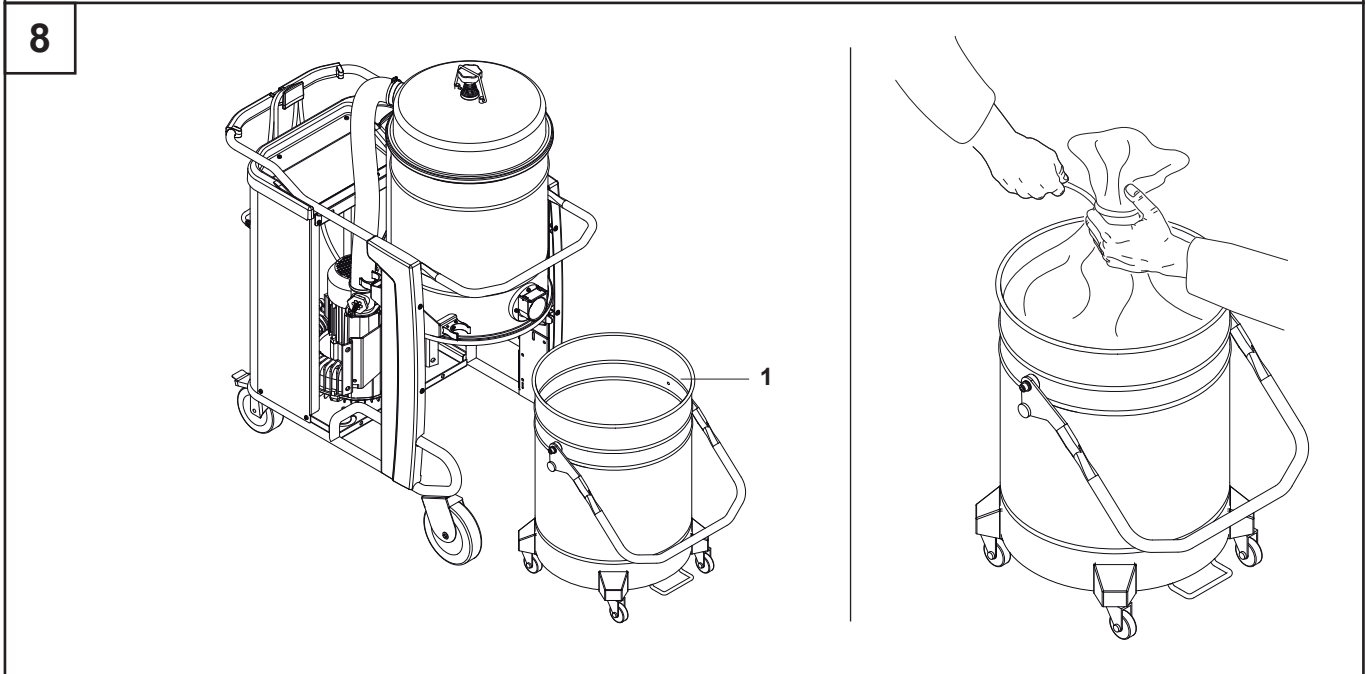
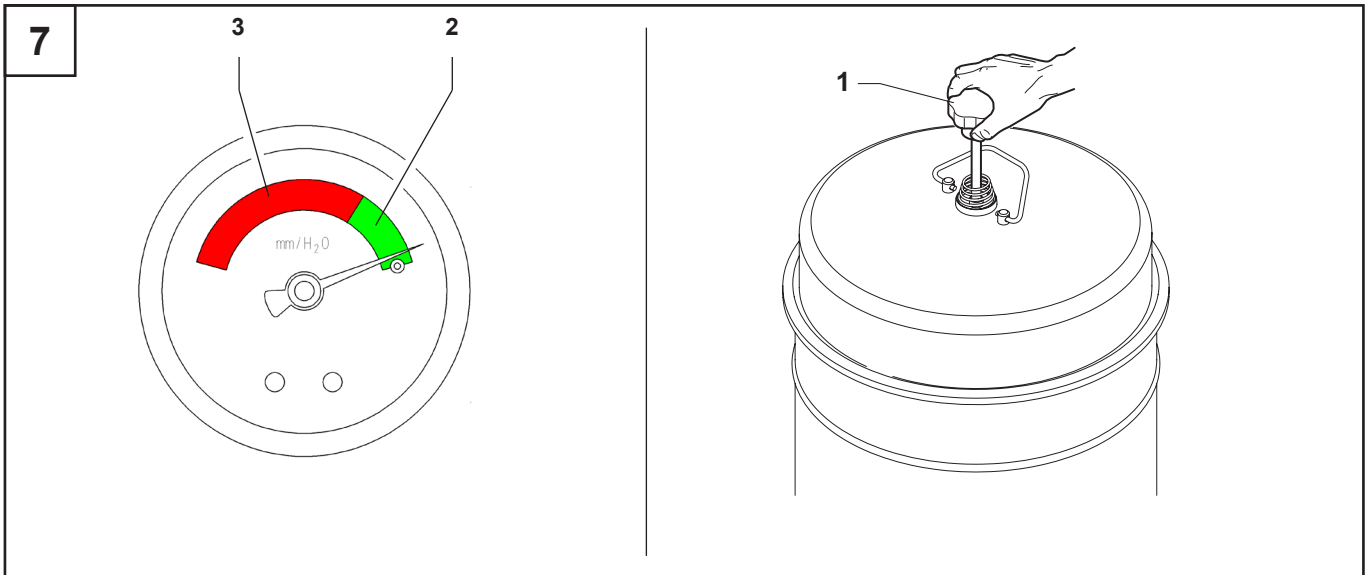
	Leírás	Modell		
		Alap	FM	AU
	Star szűrőkészlet	40000338	40000492	
	Szűrőtömítő	Z8 17026		
	Szűrő kamra tömítés	40000762		
	Szűrőbilincs	Z8 18079		
	Abszolút szűrő	-	-	4081700935

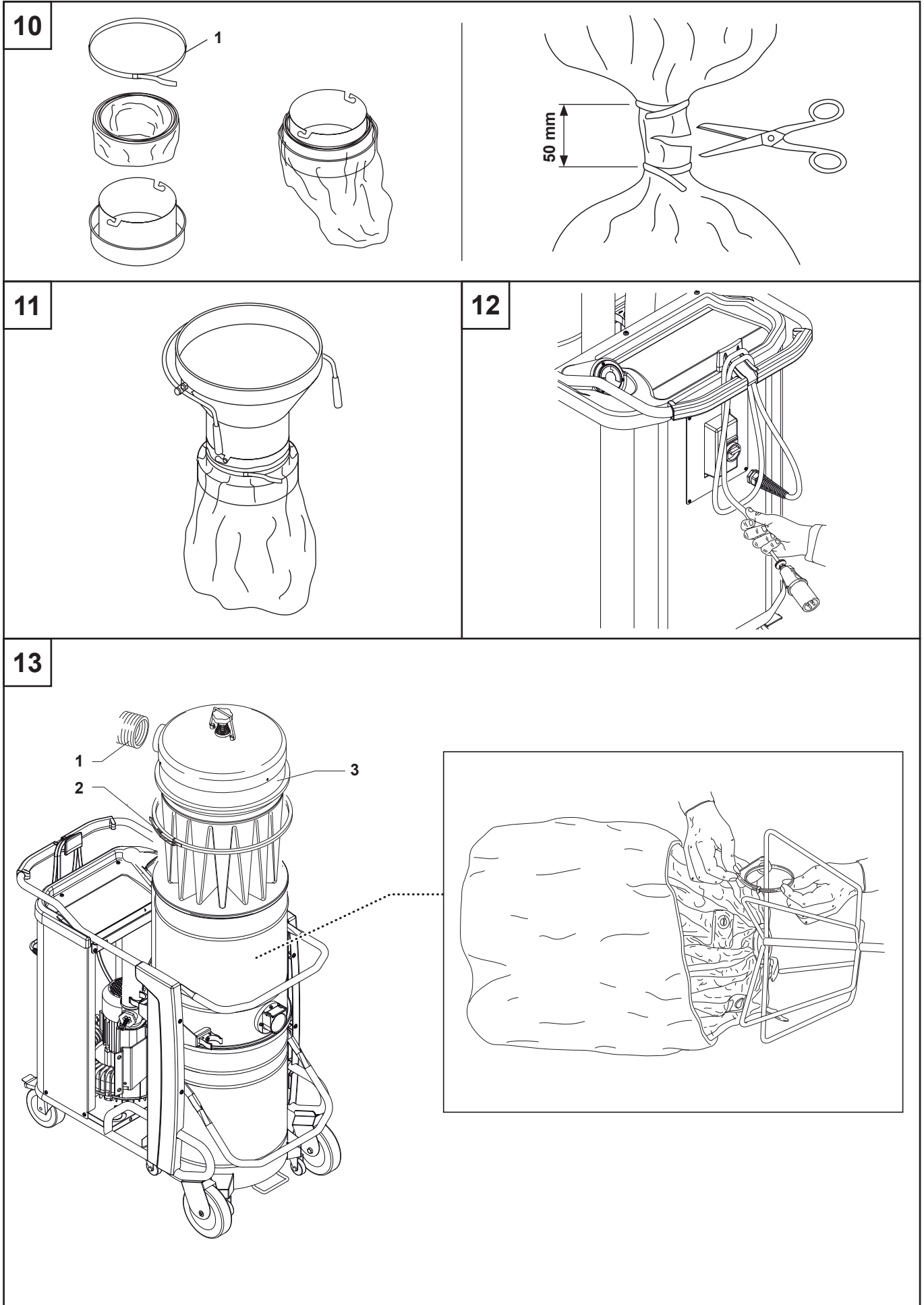
Hibaelhárítás

Probléma	Ok	Javasolt tennivaló
A vákuumos tisztító azonnal leáll	Eltömődött elsődleges szűrő	Rázza a szűrőt. Cserélje ki, ha ez nem megfelelő.
	Eldugult szívócső	Ellenőrizze a szívócsövet és tisztítsa ki.
	Áramkör megszakító működés	Ellenőrizze a beállítást. Ellenőrizze a motor elektromos bemenetét. Ürítse ki a tartályt. Lépjen kapcsolatba egy felhatalmazott viszonteladó szervizzel, ha szükséges.
Szivárog a szemét a vákuumos tisztítóból	A szűrő elhasznált	Cserélje ki egy azonos típusúval.
Elektrosztatikus áram a vákuumos tisztítón	Nem valóságos vagy szakszerűtlen földelés	Ellenőrizzen minden alap csatlakozást. Különösen a bemenet csatlakozásait ellenőrizze.
A vákuumos tisztító nem indul el a tartály kiürítése után	A szintmérő tömlő eltömődött	Emelje ki a tartályt és tisztítsa ki a szintező érzékelőt.

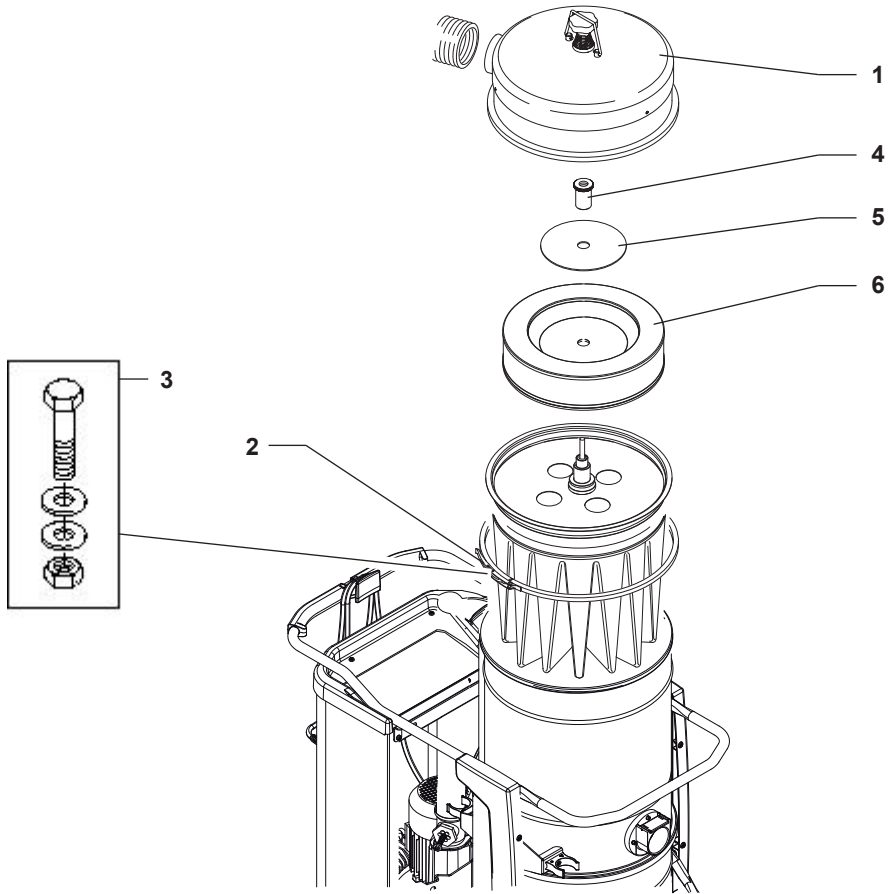




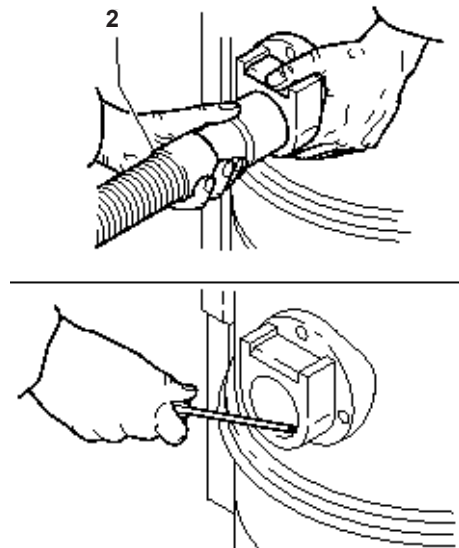
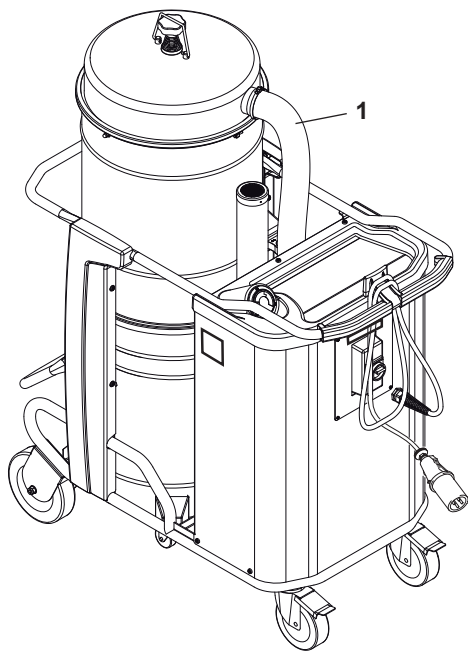




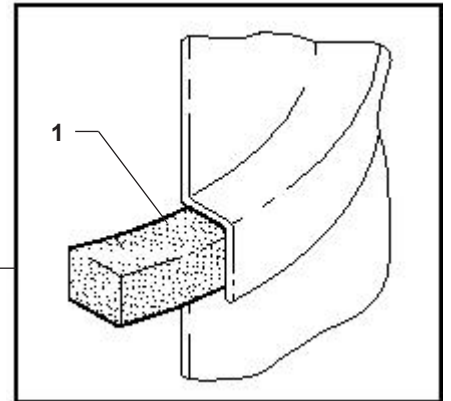
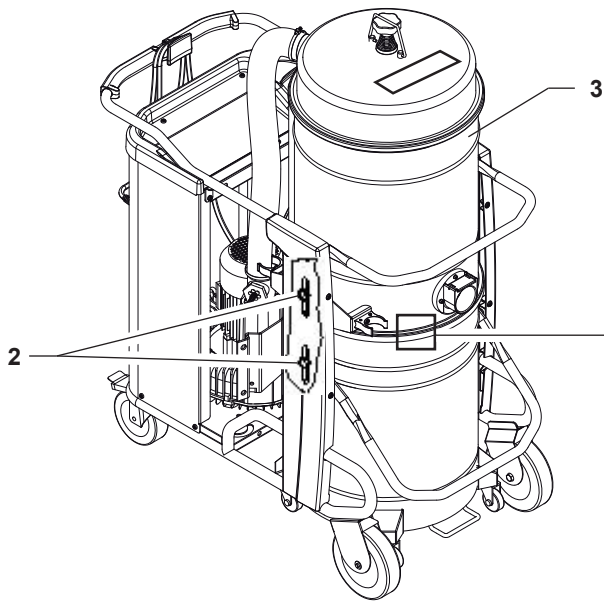
14



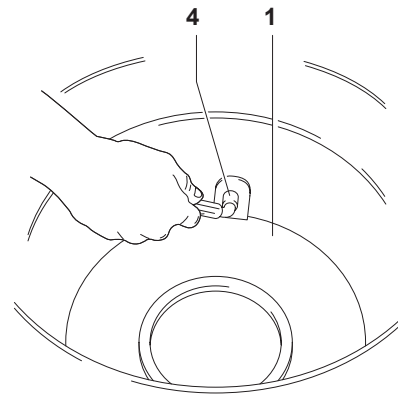
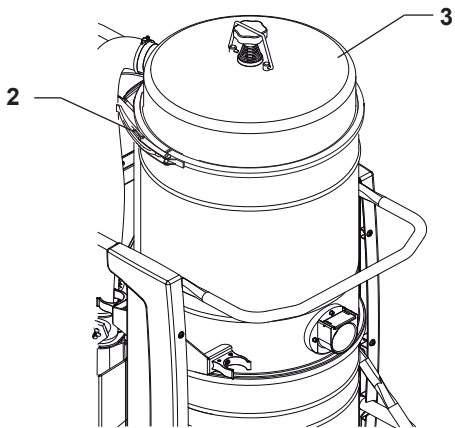
15



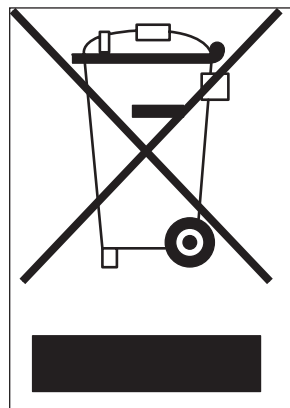
16



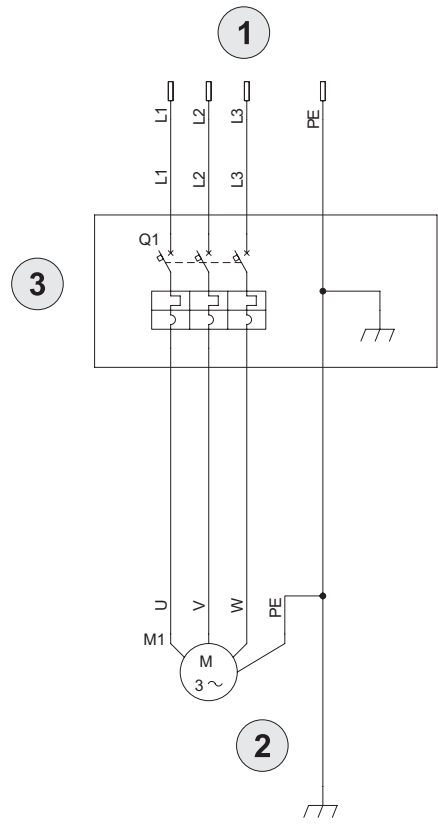
17



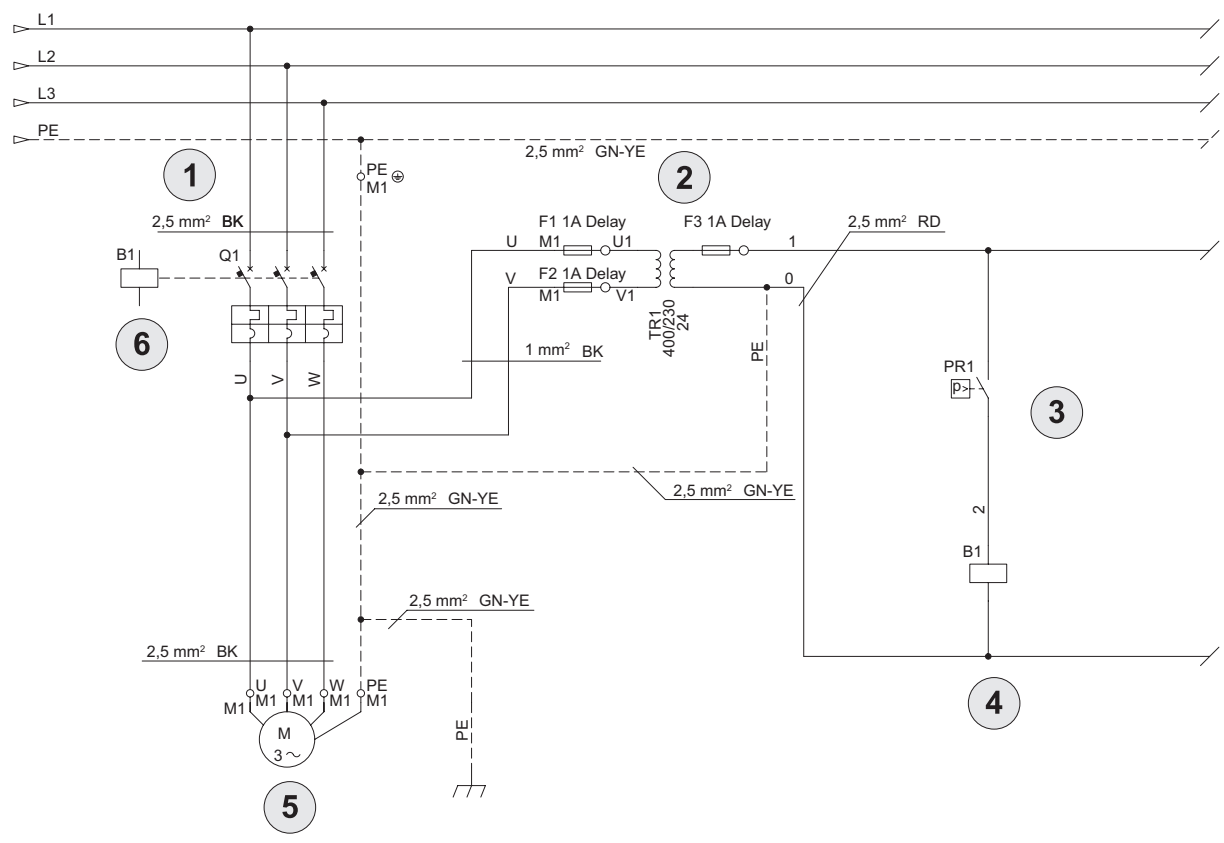
18



19



20



21



INDUSTRIAL VACUUM SOLUTIONS

CE11 12/2014

Nilfisk-Advance S.p.A.
Sede Legale:
Via Vitor Pisani, 27 20124 Milano
Sede Attiva e Operativa:
Via Forcellato, 1991
41059 Zocca (Modena) Italy
Tel. +39 059 979000
Fax +39 059 979005
http://industrial-vacuum.nilfisk.com
industrial-vacuum@nilfisk.com
C.F. 0120688096
P. IVA 1083730154
Capitale sociale € 1.808.000
Reg. Imprese di Milano n° 0120688096
REA di MI 170544
Soggetta alla Direzione e Coordinamento
di Nilfisk-Advance ASB
in ottemperanza al nuovo
art. 2447 bis. cc.

Dichiarazione "CE" di conformità - Allegato II IA - 2006/42/EC
Ec Declaration of Conformity - Enclosure II IA - 2006/42/EC
Eg - Konformitätserklärung - Anlage II IA - 2006/42/EC
Déclaration de Conformité Ce - Annexe II IA - 2006/42/EC
Declaración de Conformidad Ce - Anexo II IA - 2006/42/EC
Prohlášení o Shodě se Směrnicí Evropského Společenství - Příloha II IA - 2006/42/EC
Přihlášení o Shodě so Smernicami Európskeho Spoločenstva - Príloha II IA - 2006/42/EC
Izjava o Učelnosti s Smernicami Európskega Skupnosti - Priloga II IA - 2006/42/EC
Verklaring van Overeenkomstigheid Eg - Bijlage II IA - 2006/42/EC
Eu Konformitätserklärung - Anlage II IA - 2006/42/EC
Ei Valitusselgustus - Korpus II IA - 2006/42/EC
Ei Valitustunnustamatus - Alamu II IA - 2006/42/EC
Atliktins Europos Bendrijos E Direktivos Deklaracija - Lisogojums II IA - 2006/42/EC
Konformitāte E - Eghlaj II IA - 2006/42/EC
Deklaracija Zgodno SCl E - Zaš Agzinsk II IA - 2006/42/EC
Declaración de Conformidad Ee - Anexo II IA - 2006/42/EC
Eg-Konformitätserklärung - Anlage II IA - 2006/42/EC
Ei Szabványösszefoglaló - Működési II IA - 2006/42/EC
Ei-Overensstemmelseserklæring - Bilag II IA - 2006/42/EC
Izjava o učenosti EG - Priloga II IA - 2006/42/EC
Декларация о соответствии - Приложение II IA - 2006/42/EC
At Uygunluk Beyanı - Birlikte verilii II IA - 2006/42/EC

Nilfisk-Advance s.p.a.
Dichiaro sotto la propria responsabilità che la macchina
We declare under our own responsibility that the machine
Wir erklären unter eigener Verantwortung, dass die Maschine
Nous déclarons sous notre seule responsabilité que la machine
Declaramos bajo nuestra responsabilidad que la máquina
Prohláším na naši vlastní odpovědnost, že stroj
Přihlašujeme na našu vlastní zodpovědnost, že stroj
Izjavim pod svoje odgovornost, da je stroj
Wij verklaeren onder onze verantwoordelijkheid dat de machine
Vi erklærer hermed under fult ansvar at maskine
Apricim sa mūsu atbildībā, ka mašīna
Me kiintämme ja kannamme enda vastutusele, et masin
Mēs paziņojam, sakāmaj ar mūsu pašu atbildību, ka mašīna
Náhlajím na náš vlastní zodpovědnost, že stroh
Declarăm sub noastră responsabilitate că mașina
Hinnveit fráklærar við þessari ábyrgðar fyrir allt den maskin
Feltöðusögum tustalðan kjölfærlega hvern gþp
Vi erklærer under vores eget ansvar, at maskinen
Izjavim pod svoje odgovornost, da je stroj
Мы заявляем, под нашу собственную ОТВЕТСТВЕННОСТЬ, что бы машина
Sonumuklajm bade oimlak kaidylja makinieni ajajada iselennet



1) La macchina è in conformità con quanto previsto dalle seguenti direttive comunitarie:
2) SODDISFA i requisiti delle seguenti norme armonizzate
3) Responsabile del file tecnico secondo 2006/42/EC Nilfisk-Advance SpA
4) La presente dichiarazione perde la sua validità:
1) Die Maschine ist in Übereinstimmung mit der Richtlinie und unter aufgeführten Normen.
2) Angewandte harmonisierte Regularung
3) Verantwortlich für das technische Dossier nach 2006/42/EC Nilfisk-Advance SpA
4) Diese Erklärung verliert ihre Gültigkeit:
1) La máquina se encuentra en cumplimiento de la Directiva y las normas que figuran a continuación.
2) Regulación armonizada que se aplica
3) Responsable de la documentación técnica de acuerdo con 2006/42/EC Nilfisk-Advance SpA
4) La presente declaración pierde su validez:
1) Stroji je v skladu s touto smernico a nize uvelodeni.
2) Harmonizirane ureditve za vstavljeni
3) Odgovornost za tehnično dokumentacijo podle 2006/42/EC Nilfisk-Advance SpA
4) Tota prohlášení ztrácí svou platnost v následujících případech:
1) Naprava je v skladu z direktivo in standardi spodaj naštetih:
2) Usklajena regulativa Applied
3) Odgovoren za tehnično dokumentacijo v skladu s 2006/42/EC Nilfisk-Advance SpA
4) Ta izjava preneha veljaviti v sledečih primerih:
1) Mášina je v súlade s direktívou a normami uvedenými nižšie.
2) Harmonizované nariadenia sa vstávajú
3) Odpovednosť za technickú dokumentáciu podľa 2006/42/EC Nilfisk-Advance SpA
4) Táto vyhlásenie stráca svoju platnosť v nasledujúcich prípadoch:
1) Mášina je v súlade s direktívou a normami uvedenými nižšie.
2) Harmonizované nariadenia sa vstávajú
3) Odpovednosť za technickú dokumentáciu podľa 2006/42/EC Nilfisk-Advance SpA
4) Táto vyhlásenie stráca svoju platnosť v nasledujúcich prípadoch:



1) La macchina è in conformità con quanto previsto dalle seguenti direttive comunitarie:
2) SODDISFA i requisiti delle seguenti norme armonizzate
3) Responsabile del file tecnico secondo 2006/42/EC Nilfisk-Advance SpA
4) La presente dichiarazione perde la sua validità:
1) Die Maschine ist in Übereinstimmung mit der Richtlinie und unter aufgeführten Normen.
2) Angewandte harmonisierte Regularung
3) Verantwortlich für das technische Dossier nach 2006/42/EC Nilfisk-Advance SpA
4) Diese Erklärung verliert ihre Gültigkeit:
1) La máquina se encuentra en cumplimiento de la Directiva y las normas que figuran a continuación.
2) Regulación armonizada que se aplica
3) Responsable de la documentación técnica de acuerdo con 2006/42/EC Nilfisk-Advance SpA
4) La presente declaración pierde su validez:
1) Stroji je v skladu s touto smernico a nize uvelodeni.
2) Harmonizirane ureditve za vstavljeni
3) Odgovornost za tehnično dokumentacijo podle 2006/42/EC Nilfisk-Advance SpA
4) Tota prohlášení ztrácí svou platnost v následujících případech:
1) Naprava je v skladu z direktivo in standardi spodaj naštetih:
2) Usklajena regulativa Applied
3) Odgovoren za tehnično dokumentacijo v skladu s 2006/42/EC Nilfisk-Advance SpA
4) Ta izjava preneha veljaviti v sledečih primerih:
1) Mášina je v súlade s direktívou a normami uvedenými nižšie.
2) Harmonizované nariadenia sa vstávajú
3) Odpovednosť za technickú dokumentáciu podľa 2006/42/EC Nilfisk-Advance SpA
4) Táto vyhlásenie stráca svoju platnosť v nasledujúcich prípadoch:

1) La macchina è in conformità con quanto previsto dalle seguenti direttive comunitarie:
2) SODDISFA i requisiti delle seguenti norme armonizzate
3) Responsabile del file tecnico secondo 2006/42/EC Nilfisk-Advance SpA
4) La presente dichiarazione perde la sua validità:
1) Die Maschine ist in Übereinstimmung mit der Richtlinie und unter aufgeführten Normen.
2) Angewandte harmonisierte Regularung
3) Verantwortlich für das technische Dossier nach 2006/42/EC Nilfisk-Advance SpA
4) Diese Erklärung verliert ihre Gültigkeit:
1) La máquina se encuentra en cumplimiento de la Directiva y las normas que figuran a continuación.
2) Regulación armonizada que se aplica
3) Responsable de la documentación técnica de acuerdo con 2006/42/EC Nilfisk-Advance SpA
4) La presente declaración pierde su validez:
1) Stroji je v skladu s touto smernico a nize uvelodeni.
2) Harmonizirane ureditve za vstavljeni
3) Odgovornost za tehnično dokumentacijo podle 2006/42/EC Nilfisk-Advance SpA
4) Tota prohlášení ztrácí svou platnost v následujících případech:
1) Naprava je v skladu z direktivo in standardi spodaj naštetih:
2) Usklajena regulativa Applied
3) Odgovoren za tehnično dokumentacijo v skladu s 2006/42/EC Nilfisk-Advance SpA
4) Ta izjava preneha veljaviti v sledečih primerih:
1) Mášina je v súlade s direktívou a normami uvedenými nižšie.
2) Harmonizované nariadenia sa vstávajú
3) Odpovednosť za technickú dokumentáciu podľa 2006/42/EC Nilfisk-Advance SpA
4) Táto vyhlásenie stráca svoju platnosť v nasledujúcich prípadoch:

1) La macchina è in conformità con quanto previsto dalle seguenti direttive comunitarie:
2) SODDISFA i requisiti delle seguenti norme armonizzate
3) Responsabile del file tecnico secondo 2006/42/EC Nilfisk-Advance SpA
4) La presente dichiarazione perde la sua validità:
1) Die Maschine ist in Übereinstimmung mit der Richtlinie und unter aufgeführten Normen.
2) Angewandte harmonisierte Regularung
3) Verantwortlich für das technische Dossier nach 2006/42/EC Nilfisk-Advance SpA
4) Diese Erklärung verliert ihre Gültigkeit:
1) La máquina se encuentra en cumplimiento de la Directiva y las normas que figuran a continuación.
2) Regulación armonizada que se aplica
3) Responsable de la documentación técnica de acuerdo con 2006/42/EC Nilfisk-Advance SpA
4) La presente declaración pierde su validez:
1) Stroji je v skladu s touto smernico a nize uvelodeni.
2) Harmonizirane ureditve za vstavljeni
3) Odgovornost za tehnično dokumentacijo podle 2006/42/EC Nilfisk-Advance SpA
4) Tota prohlášení ztrácí svou platnost v následujících případech:
1) Naprava je v skladu z direktivo in standardi spodaj naštetih:
2) Usklajena regulativa Applied
3) Odgovoren za tehnično dokumentacijo v skladu s 2006/42/EC Nilfisk-Advance SpA
4) Ta izjava preneha veljaviti v sledečih primerih:
1) Mášina je v súlade s direktívou a normami uvedenými nižšie.
2) Harmonizované nariadenia sa vstávajú
3) Odpovednosť za technickú dokumentáciu podľa 2006/42/EC Nilfisk-Advance SpA
4) Táto vyhlásenie stráca svoju platnosť v nasledujúcich prípadoch:

1) La macchina è in conformità con quanto previsto dalle seguenti direttive comunitarie:
2) SODDISFA i requisiti delle seguenti norme armonizzate
3) Responsabile del file tecnico secondo 2006/42/EC Nilfisk-Advance SpA
4) La presente dichiarazione perde la sua validità:
1) Die Maschine ist in Übereinstimmung mit der Richtlinie und unter aufgeführten Normen.
2) Angewandte harmonisierte Regularung
3) Verantwortlich für das technische Dossier nach 2006/42/EC Nilfisk-Advance SpA
4) Diese Erklärung verliert ihre Gültigkeit:
1) La máquina se encuentra en cumplimiento de la Directiva y las normas que figuran a continuación.
2) Regulación armonizada que se aplica
3) Responsable de la documentación técnica de acuerdo con 2006/42/EC Nilfisk-Advance SpA
4) La presente declaración pierde su validez:
1) Stroji je v skladu s touto smernico a nize uvelodeni.
2) Harmonizirane ureditve za vstavljeni
3) Odgovornost za tehnično dokumentacijo podle 2006/42/EC Nilfisk-Advance SpA
4) Tota prohlášení ztrácí svou platnost v následujících případech:
1) Naprava je v skladu z direktivo in standardi spodaj naštetih:
2) Usklajena regulativa Applied
3) Odgovoren za tehnično dokumentacijo v skladu s 2006/42/EC Nilfisk-Advance SpA
4) Ta izjava preneha veljaviti v sledečih primerih:
1) Mášina je v súlade s direktívou a normami uvedenými nižšie.
2) Harmonizované nariadenia sa vstávajú
3) Odpovednosť za technickú dokumentáciu podľa 2006/42/EC Nilfisk-Advance SpA
4) Táto vyhlásenie stráca svoju platnosť v nasledujúcich prípadoch:

Nilfisk-Advance s.p.a.
Il Direttore Generale
[Signature]



INDUSTRIAL
VACUUM SOLUTIONS



Nilfisk

trusted since 1906